

## RACON, Stößel rund 8 mm, L 4,7 mm

---



### Beschreibung

---

Die breite Auswahl an Standardstößeln in verschiedenen Formen und Farben garantiert vielseitige Einsatzmöglichkeiten des RACON Kurzhubtasters.

### Technische Daten

---

#### > Allgemein

Farbe	weiß
Form des Bundes	rund
beleuchtbar	nein
Verpackungseinheit	500 Stück
Nettogewicht	0,1 g
Mindestbestellmenge (MOQ)	1.000 Stück
RoHS konform	ja
REACH konform	ja
Material der Komponente	Kunststoff
Ursprungsland	DE

#### Direkte Links

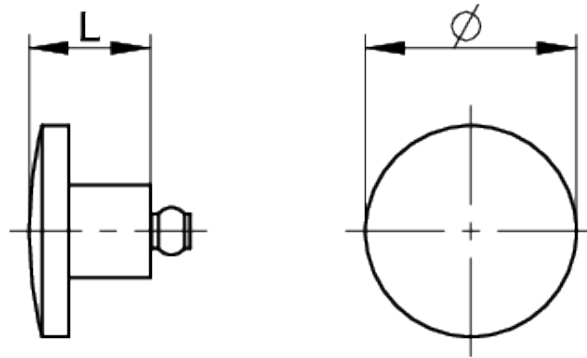
> [RAFI eCatalog](#)

#### > Einbaumaße

Außenmaß Länge	6,2 mm
Außenmaß Breite	8 mm
Außenmaß Höhe	8 mm
Stößellänge L	4,7 mm

## Zeichnungen

### Maß-Zeichnungen



### System-Zeichnung

SMT-Gullwing-Anschluss

Empfohlen: Hochprägung: 0.35 mm  
Kleberdicke: 0.15 mm

