

RACON, Stößel rund 11,5 mm, L 4,7 mm



Beschreibung

Die breite Auswahl an Standardstößeln in verschiedenen Formen und Farben garantiert vielseitige Einsatzmöglichkeiten des RACON Kurzhubtasters.

Technische Daten

> Allgemein

Farbe	weiß
Form des Bundes	rund
beleuchtbar	nein
Verpackungseinheit	500 Stück
Nettogewicht	0,2 g
Mindestbestellmenge (MOQ)	1.000 Stück
RoHS konform	ja
REACH konform	ja
Material der Komponente	Kunststoff
Ursprungsland	DE

Direkte Links

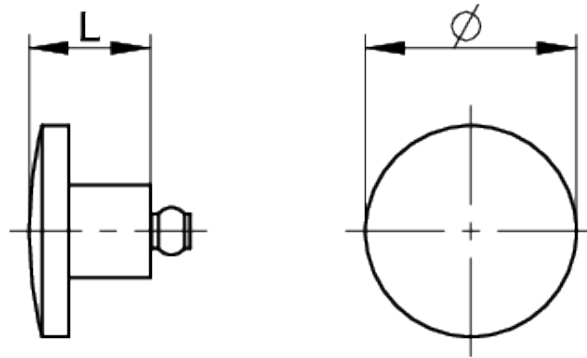
> [RAFI eCatalog](#)

> Einbaumaße

Außenmaß Länge	6,2 mm
Außenmaß Breite	11,5 mm
Außenmaß Höhe	11,5 mm
Stößellänge L	4,7 mm

Zeichnungen

Maß-Zeichnungen



System-Zeichnung

SMT-Gullwing-Anschluss

Empfohlen: Hochprägung: 0.35 mm
Kleberdicke: 0.15 mm

