

MICON 5, Stößel rund 14,5 mm, GH 5,55 mm

Beschreibung



Die breite Auswahl an Standardstößeln in verschiedenen Formen und Farben garantiert vielseitige Einsatzmöglichkeiten des MICON 5 Kurzhubtasters.

Technische Daten

> Allgemein

Farbe	weiß
Form des Bundes	rund
beleuchtbar	nein
Verpackungseinheit	500 Stück
Nettogewicht	0,3 g
Mindestbestellmenge (MOQ)	1.000 Stück
RoHS konform	ja
REACH konform	ja
Material der Komponente	Kunststoff
Ursprungsland	DE

Direkte Links

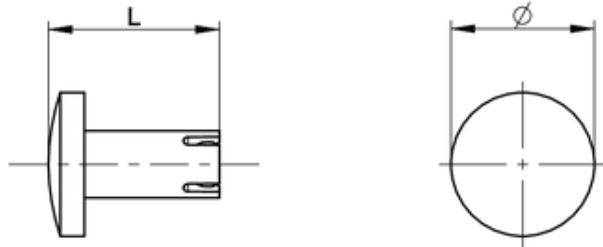
> [RAFI eCatalog](#)

> Einbaumaße

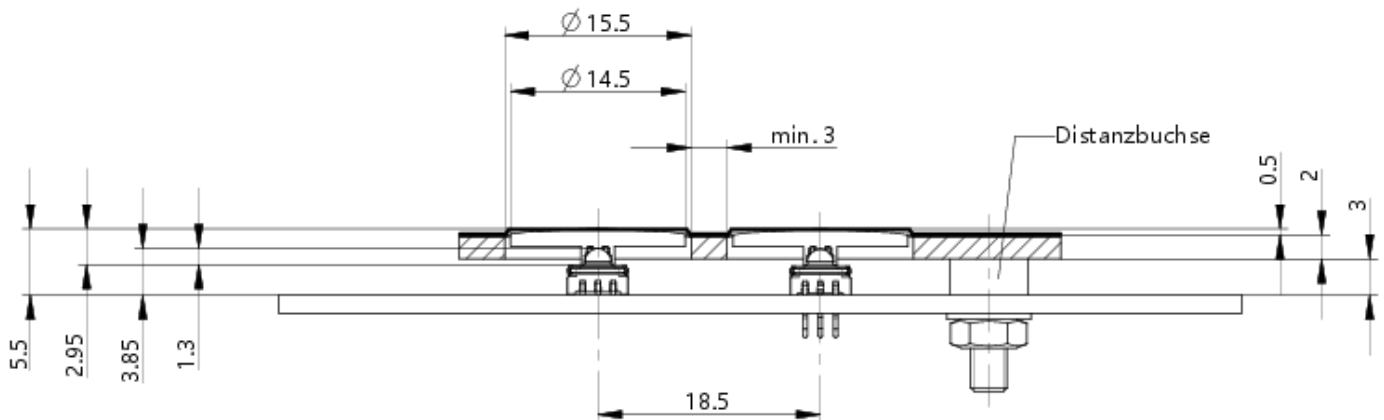
Außenmaß Länge	3 mm
Außenmaß Breite	14,5 mm
Außenmaß Höhe	14,5 mm
Stößellänge L	3 mm
Auflagehöhe A	2,55 (SMT) / 2.5 (THT) mm
Gesamthöhe GH	5,55 mm

Zeichnungen

Maß-Zeichnungen

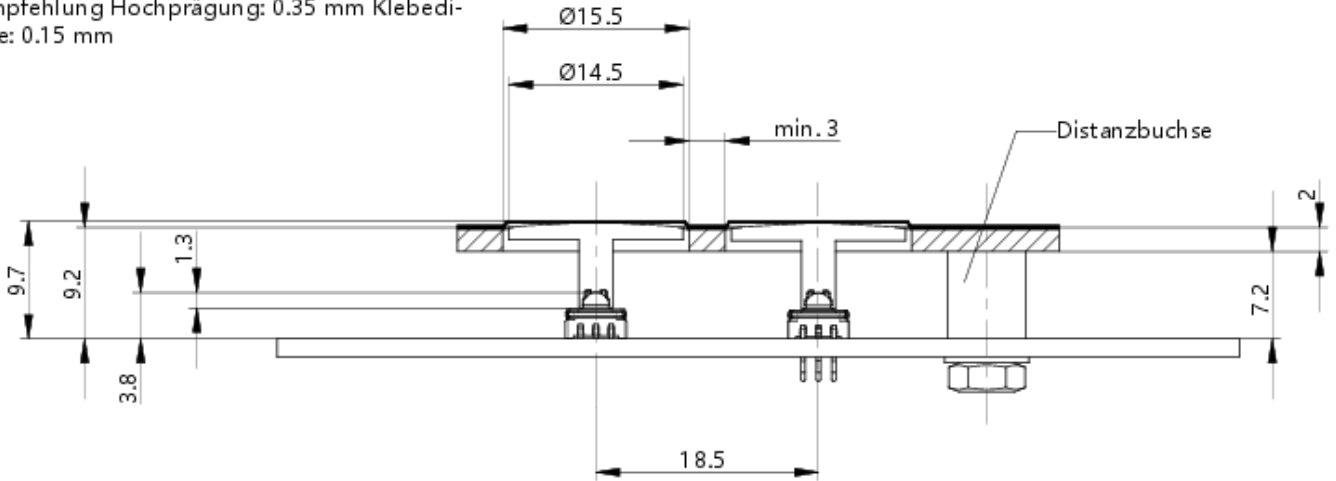


System-Zeichnung



System-Zeichnung

Empfehlung Hochprägung: 0.35 mm Klebedicke: 0.15 mm



System-Zeichnung

Empfehlung
Hochprägung: 0.35 mm
Klebedicke: 0.15 mm

