

MICON 5, Stößel rund 11,5 mm, GH 9,7 mm



Beschreibung

Die breite Auswahl an Standardstößeln in verschiedenen Formen und Farben garantiert vielseitige Einsatzmöglichkeiten des MICON 5 Kurzhubtasters.

Technische Daten

> Allgemein

Farbe	weiß
Form des Bundes	rund
beleuchtbar	nein
Verpackungseinheit	500 Stück
Nettogewicht	0,2 g
Mindestbestellmenge (MOQ)	1.000 Stück
RoHS konform	ja
REACH konform	ja
Material der Komponente	Kunststoff
Ursprungsland	DE

Direkte Links

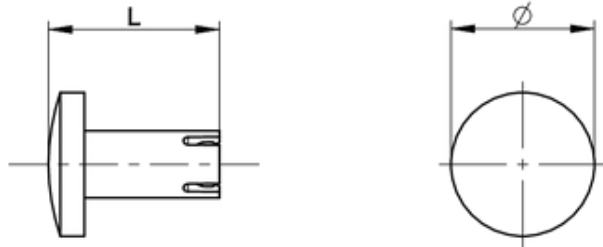
> [RAFI eCatalog](#)

> Einbaumaße

Außenmaß Länge	7,15 mm
Außenmaß Breite	11,5 mm
Außenmaß Höhe	11,5 mm
Stößellänge L	7,15 mm
Auflagehöhe A	2,55 (SMT) / 2.5 (THT) mm
Gesamthöhe GH	9,7 mm

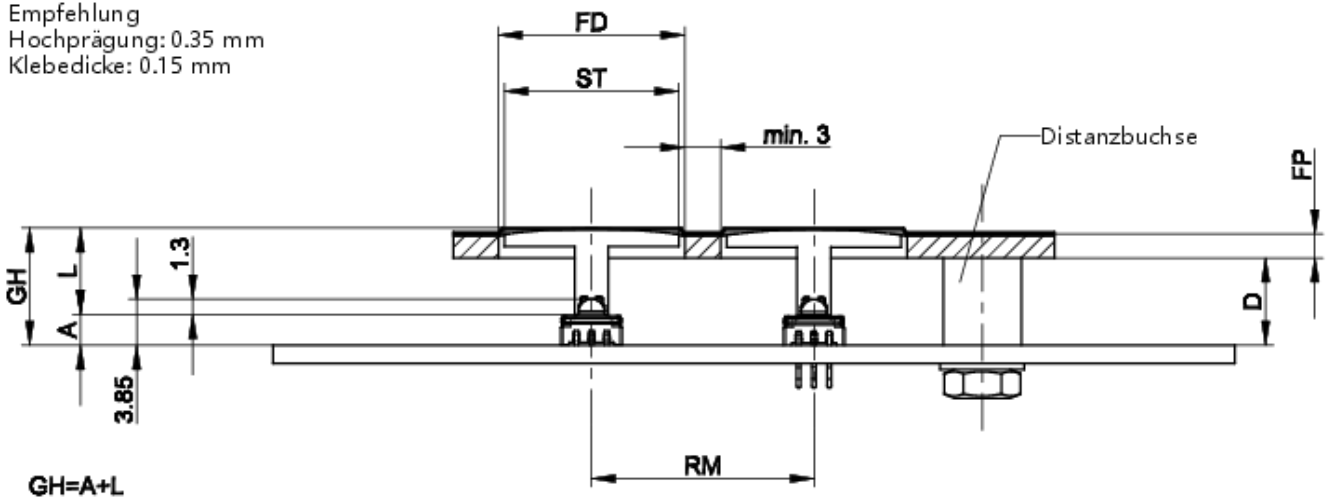
Zeichnungen

Maß-Zeichnungen



System-Zeichnung

Empfehlung
 Hochprägung: 0.35 mm
 Klebedicke: 0.15 mm



$GH=A+L$