

RAFIX 16, Schildträger, für runden Bund, mit rückseitigem Klebeband, flach



Beschreibung

Technische Daten

> Allgemein

Besonderheit	für runden Bund mit rückseitigem Klebeband flach
Verpackungseinheit	10 Stück
Nettogewicht	1,3 g
Mindestbestellmenge (MOQ)	10 Stück
RoHS konform	ja
REACH konform	ja
Ursprungsland	DE

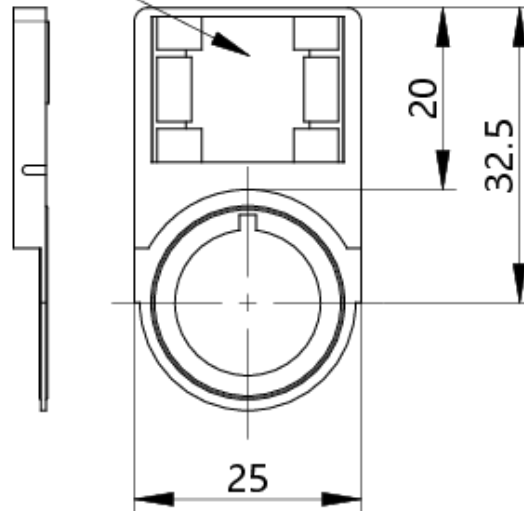
Direkte Links

> [RAFI eCatalog](#)

Zeichnungen

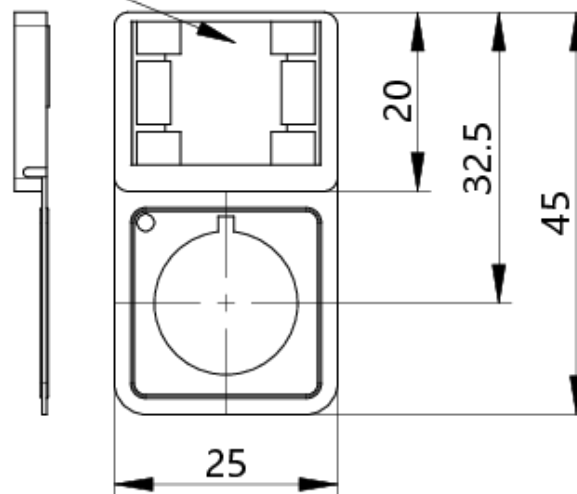
Maß-Zeichnungen

Aussparung für Beschriftungsschild 23 x 16

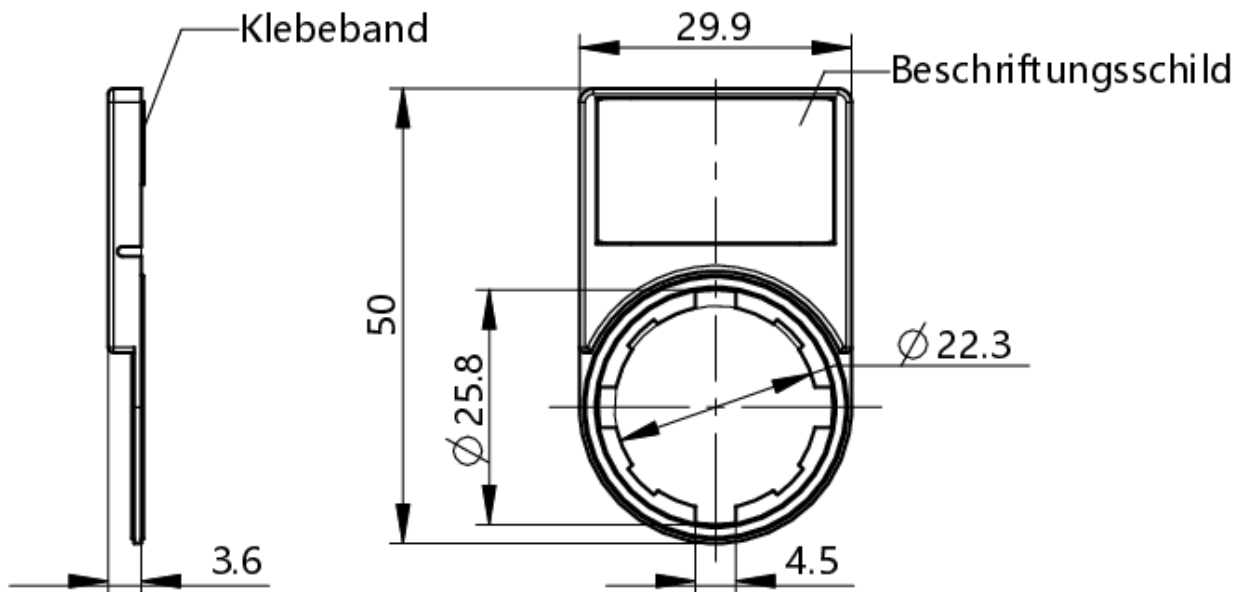


Maß-Zeichnungen

Aussparung für Beschriftungsschild 23 x 16



Maß-Zeichnungen



Maß-Zeichnungen

