

## RAFIX 22 FS<sup>+</sup>, RAMO 22, Blindstopfen, schiefergrau



### Beschreibung

Im Design ist das Produkt der Baureihe „RAFIX 22 FS+“ als auch für „RAMO 20“ angepasst und fügt sich in das Gesamtbild der Bedienfrontplatte harmonisch ein.

Blindstopfen dienen zum Einbau in nicht benötigte Einbauöffnungen in der Frontplatte.



### Technische Daten

#### > Allgemein

Farbe der Blende	schiefergrau
Form des Bundes	rund
Arbeitstemperatur, min.	-25 °C
Arbeitstemperatur, max.	70 °C
Lagertemperatur, min.	-40 °C
Lagertemperatur, max.	80 °C
beleuchtbar	nein
Verpackungseinheit	10 Stück
Nettogewicht	6 g
Schutzart frontseitig gem. DIN EN 60529	IP65
Mindestbestellmenge (MOQ)	10 Stück
RoHS konform	ja
REACH konform	ja
Ursprungsland	DE

#### > Einbaumaße

Außenmaß Länge	29,8 mm
Außenmaß Breite	29,8 mm
Außenmaß Höhe	12,7 mm
Einbauöffnung	22,3 mm

#### > Mechanische Kennwerte

Befestigung	Gewinding
Drehmoment Gewinding, max.	1,2 Nm

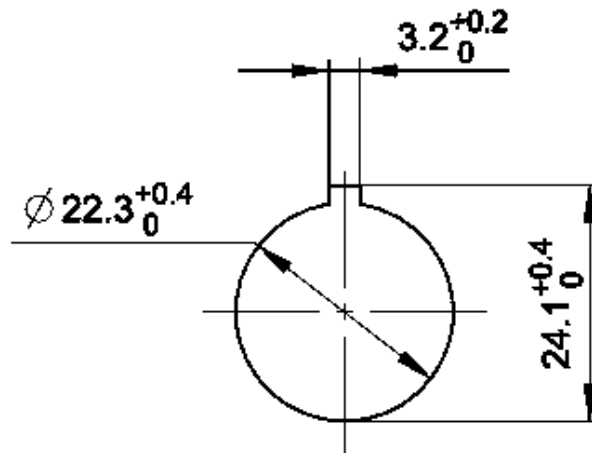
#### Direkte Links

> [RAFI eCatalog](#)

## Zeichnungen

---

### Einbauöffnung-Zeichnungen



acc. to IEC 60947-5-1