

MICON 5, Stößel quadratisch 14,5 mm, mit mechanischem Anschlag, gelb, GH 12,5 mm



Beschreibung

Die breite Auswahl an Standardstößeln in verschiedenen Formen und Farben garantiert vielseitige Einsatzmöglichkeiten des MICON 5 Kurzhubtasters.

Technische Daten

> Allgemein

Farbe der Blende	gelb
beleuchtbar	ja
Verpackungseinheit	100 Stück
Nettogewicht	0,9 g
Mindestbestellmenge (MOQ)	100 Stück
RoHS konform	ja
REACH konform	ja
Ursprungsland	HU

Direkte Links

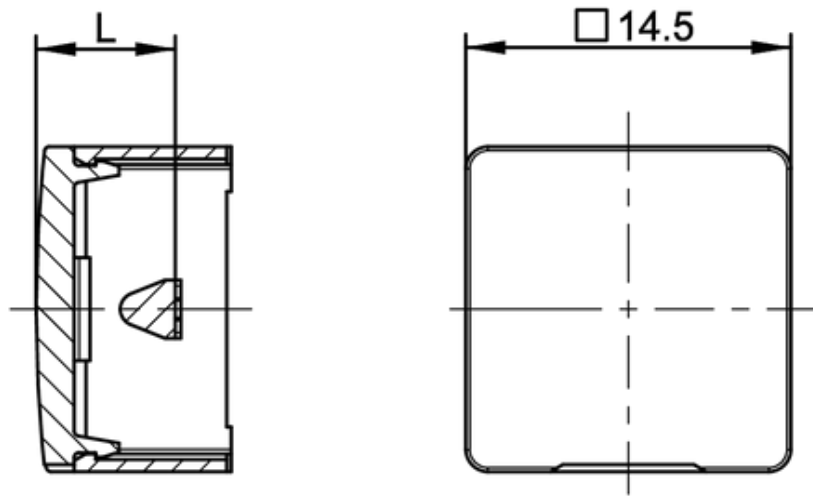
> [RAFI eCatalog](#)

> Einbaumaße

Außenmaß Länge	11,65 mm
Außenmaß Breite	14,5 mm
Außenmaß Höhe	14,5 mm
Stößellänge L	9,15 mm
Auflagehöhe A	3,35 mm
Gesamthöhe GH	12,5 mm

Zeichnungen

Maß-Zeichnungen



System-Zeichnung

Aufbau:
Hochprägung 0.35 mm
Kleberdicke 0.15 mm



Leiterplatten-Zeichnung

Ansicht ohne Frontplatte,
Folie und Blende

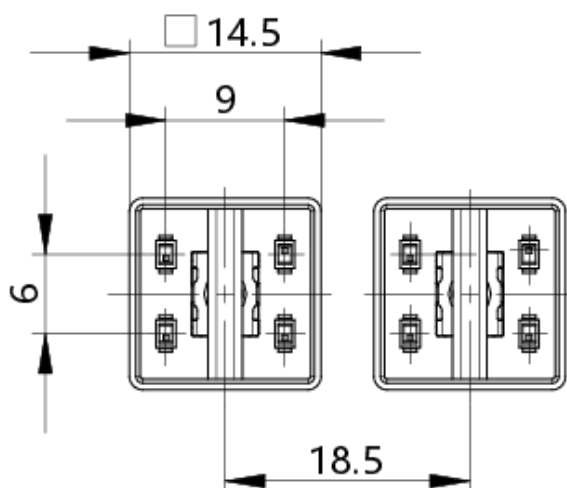


Abbildung mit 4 LED OSRAM LO M676-Q1R1-24

Leiterplatten-Zeichnung

Ansicht ohne Frontplatte,
Folie und Blende

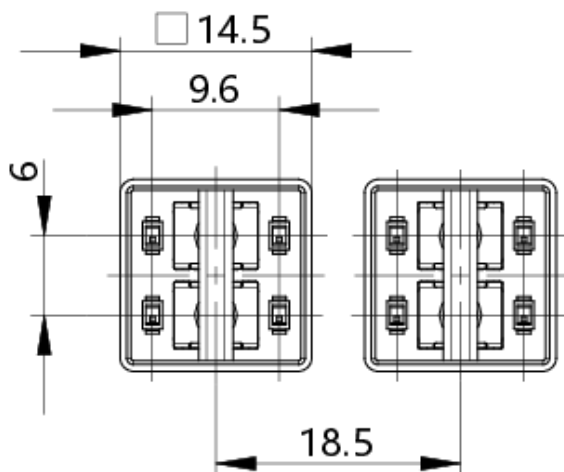


Abbildung mit 4 LED OSRAM LO M676-Q1R1-24