

MICON 5, Stößel quadratisch 11 mm, mit mechanischem Anschlag, blau, GH 9,55 mm



Beschreibung

Die breite Auswahl an Standardstößeln in verschiedenen Formen und Farben garantiert vielseitige Einsatzmöglichkeiten des MICON 5 Kurzhubtasters.

Technische Daten

> Allgemein

Farbe der Blende	blau
beleuchtbar	ja
Verpackungseinheit	100 Stück
Nettogewicht	0,7 g
Mindestbestellmenge (MOQ)	100 Stück
RoHS konform	ja
REACH konform	ja
Ursprungsland	HU

Direkte Links

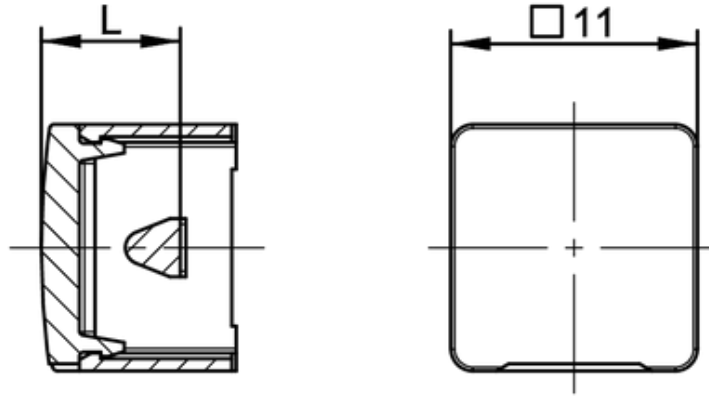
> [RAFI eCatalog](#)

> Einbaumaße

Außenmaß Länge	8,7 mm
Außenmaß Breite	11 mm
Außenmaß Höhe	11 mm
Stößellänge L	6,2 mm
Auflagehöhe A	3,35 mm
Gesamthöhe GH	9,55 mm

Zeichnungen

Maß-Zeichnungen



System-Zeichnung

Aufbau:
Hochprägung 0.35 mm
Kleberdicke 0.15 mm



Leiterplatten-Zeichnung

Ansicht ohne Frontplatte,
Folie und Blende

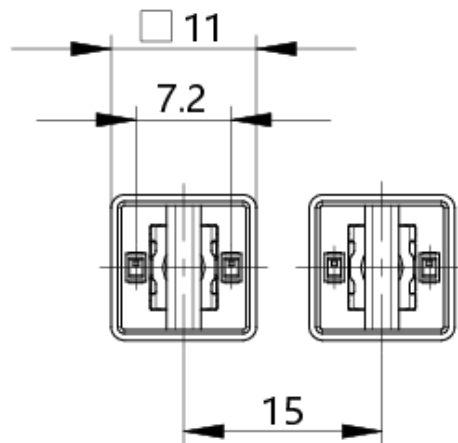


Abbildung mit 2 LED OSRAM LO M676-Q1R1-24