

MICON 5, Stößel Ringausleuchtung, D 28,2 mm



Beschreibung

Die breite Auswahl an Standardstößeln in verschiedenen Formen und Farben garantiert vielseitige Einsatzmöglichkeiten des MICON 5 Kurzhubtasters.

Bei der Ringausleuchtung ist der nicht beleuchtbare Standardstößel bereits im Lieferumfang enthalten.

Technische Daten

> Allgemein

beleuchtbar	ja
Verpackungseinheit	100 Stück
Nettogewicht	3,1 g
Mindestbestellmenge (MOQ)	100 Stück
RoHS konform	ja
REACH konform	ja
Ursprungsland	DE

Direkte Links

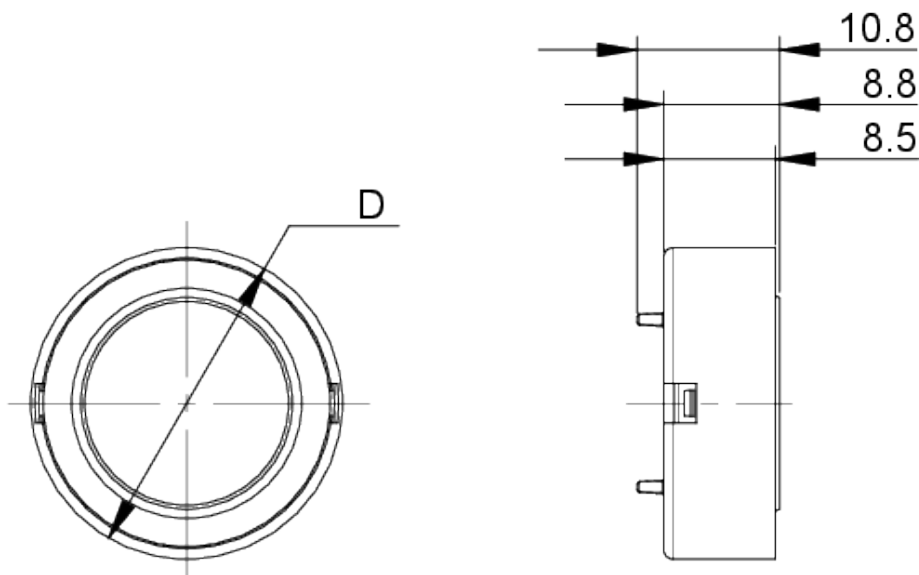
> [RAFI eCatalog](#)

> Einbaumaße

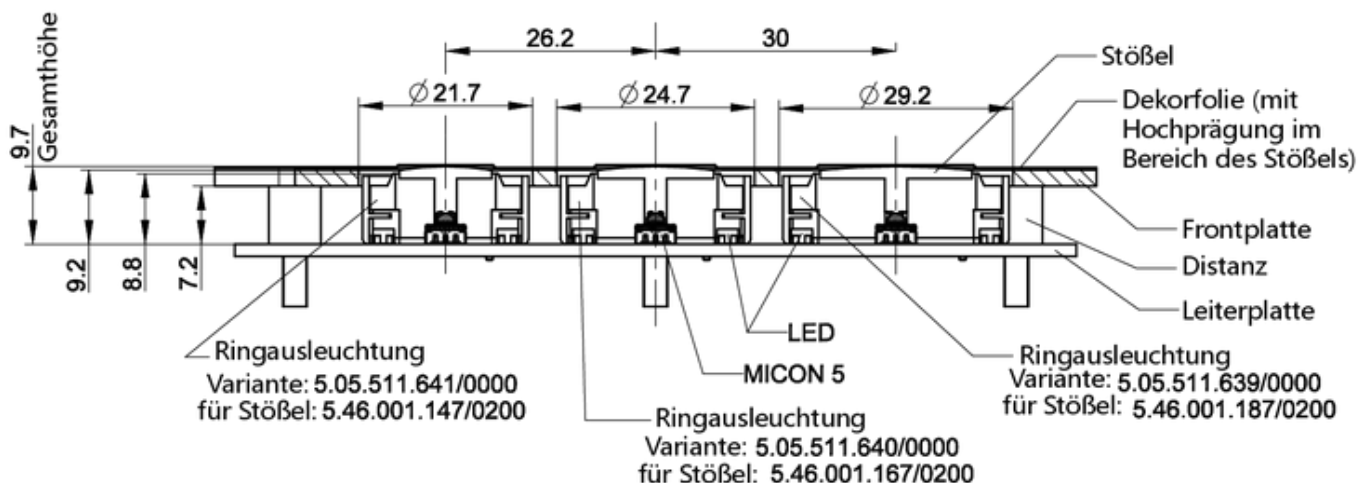
Außenmaß Länge	10,8 mm
Außenmaß Breite	28,2 mm
Außenmaß Höhe	28,2 mm

Zeichnungen

Maß-Zeichnungen



System-Zeichnung



Leiterplatten-Zeichnung

