

## **RAFIX 16, Leiterplattenstecksockel, 6 Kontakte (1 Ö, 1 S, Lampenfassung)**



### **Beschreibung**

Anschlusszubehör für RAFIX 16 Schaltelemente.

Zum Einlöten in Leiterplatten. Die Leiterplatte mit den Stecksockeln wird auf die Schaltelemente/ Lampenfassungen aufgesteckt. Eine weitere Befestigung der Leiterplatte am Schaltelement ist nicht notwendig. Printanschlüsse 3,5 mm lang, für 1,3 mm Bohrung.

### **Technische Daten**

#### **> Allgemein**

Arbeitstemperatur, min.	-25 °C
Arbeitstemperatur, max.	70 °C
Verpackungseinheit	50 Stück
Nettogewicht	4,7 g
Mindestbestellmenge (MOQ)	50 Stück
RoHS konform	ja
REACH konform	ja
Ursprungsland	DE

#### **> Einbaumaße**

Außenmaß Länge	24 mm
Außenmaß Breite	22 mm
Außenmaß Höhe	14,5 mm

#### **> Mechanische Kennwerte**

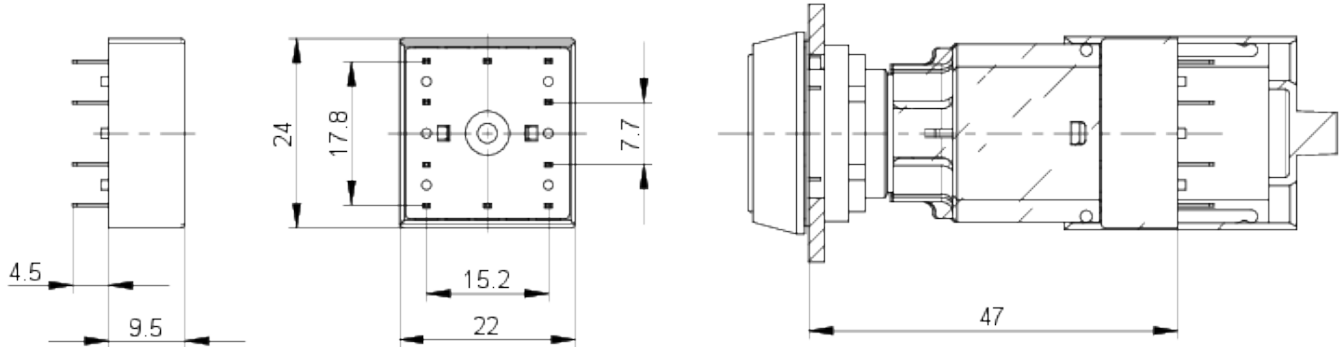
Anschluss rückseitig	THT
----------------------	-----

#### **Direkte Links**

[> RAFI eCatalog](#)

## Zeichnungen

### System-Zeichnung



### System-Zeichnung

