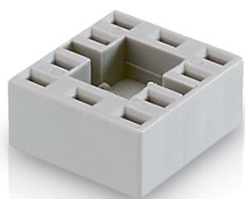


## RAFIX 16, PCB plug-in socket



### Description

Connection accessories for RAFIX 16 switching elements.

Zum Einlöten in Leiterplatten. Die Leiterplatte mit den Stecksockeln wird auf die Schaltelemente/ Lampenfassungen aufgesteckt. Eine weitere Befestigung der Leiterplatte am Schaltelement ist nicht notwendig. Printanschlüsse 3,5 mm lang, für 1,3 mm Bohrung.

### technical data

#### > general

Operating temperature, min.	-25 °C
Operating temperature, max.	70 °C
Packaging unit	50 pcs.
Net weight	4.7 g
Minimum order quantity (MOQ)	50 pcs.
RoHS compliant	Yes
REACH compliant	Yes
Country of origin	DE

#### direct links

> [RAFI eCatalog](#)

#### > mounting diameters

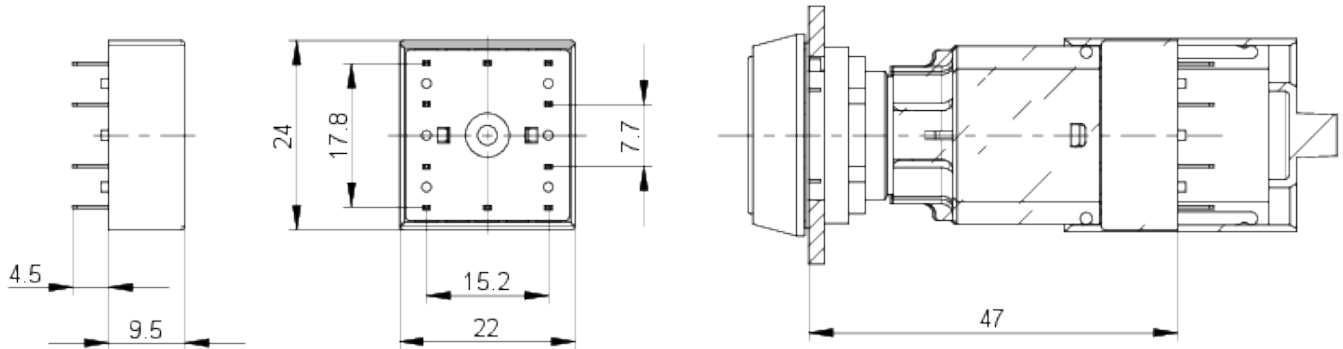
Outside dimension, length	24 mm
Outside dimension, width	22 mm
Outside dimension, height	14.5 mm

#### > mechanical data

Terminal on the rear	THT
----------------------	-----

**drawings**

**System drawing**



**System drawing**

