

## **RAFIX 30 FS<sup>+</sup>, RAMO 30, Blindstopfen, Edelstahl**

### **Beschreibung**



Im Design ist das Produkt aus Edelstahl der Baureihe „RAFIX 30 FS+“ als auch für „RAMO 30“ angepasst und fügt sich in das Gesamt bild der Bedienfrontplatte harmonisch ein. Die Verwendung auch bei vorbestückten PCB-Schaltelementen „RAFIX 22 FS+“ ist gegeben

Blindstopfen dienen zum Einbau in nicht benötigte Einbauöffnungen in der Frontplatte.



### **Technische Daten**

#### **> Allgemein**

Farbe der Blende	Edelstahl
Form des Bundes	rund
Arbeitstemperatur, min.	-25 °C
Arbeitstemperatur, max.	70 °C
Lagertemperatur, min.	-40 °C
Lagertemperatur, max.	80 °C
beleuchtbar	nein
Verpackungseinheit	10 Stück
Nettogewicht	26 g
Schutzart frontseitig gem. DIN EN 60529	IP65 IP67
Mindestbestellmenge (MOQ)	10 Stück
RoHS konform	ja
REACH konform	ja
Ursprungsland	DE

#### **Direkte Links**

**>** [RAFI eCatalog](#)

#### **> Einbaumaße**

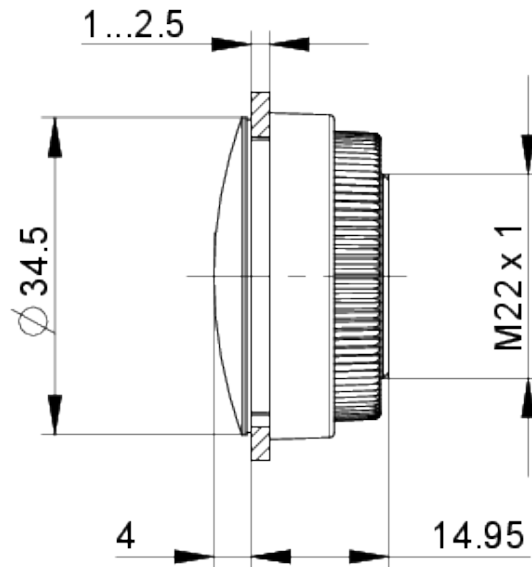
Außenmaß Länge	34,5 mm
Außenmaß Breite	34,5 mm
Außenmaß Höhe	18,95 mm
Einbauöffnung	30,3 mm

#### **> Mechanische Kennwerte**

Befestigung	Gewindering
Drehmoment Gewindering, max.	1,2 Nm

## Zeichnungen

### Maß-Zeichnungen



### Einbauöffnung-Zeichnungen

