

RAFIX 22 FS⁺, RAMO 22, Blindstopfen, schiefergrau



Beschreibung

Dient zum Einbau nicht benötigter Einbauöffnungen in der Frontplatte. Im Design ist das Produkt der Baureihe „RAFIX 22 FS+“ als auch für „RAMO 20“ angepasst und fügt sich in das Gesamtbild der Bedienfrontplatte harmonisch ein. Die Verwendung auch bei vorbestückten PCB-Schaltelementen „RAFIX 22 FS+“ ist gegeben.

Blindstopfen dienen zum Einbau in nicht benötigte Einbauöffnungen in der Frontplatte.



Technische Daten

> Allgemein

Farbe der Blende	schiefergrau
Form des Bundes	rund
Arbeitstemperatur, min.	-25 °C
Arbeitstemperatur, max.	70 °C
Lagertemperatur, min.	-40 °C
Lagertemperatur, max.	80 °C
beleuchtbar	nein
Verpackungseinheit	10 Stück
Nettogewicht	6 g
Schutzart frontseitig gem. DIN EN 60529	IP65
Mindestbestellmenge (MOQ)	10 Stück
RoHS konform	ja
REACH konform	ja
Ursprungsland	HU

Direkte Links

> [RAFI eCatalog](#)

> Einbaumaße

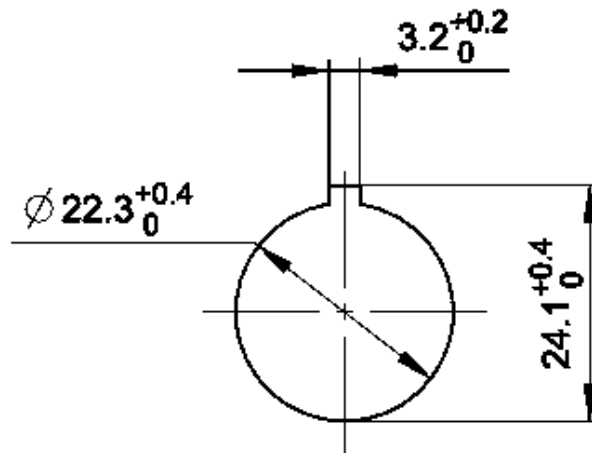
Außenmaß Länge	29,8 mm
Außenmaß Breite	29,8 mm
Außenmaß Höhe	18,25 mm
Einbauöffnung	22,3 mm

> Mechanische Kennwerte

Befestigung	Gewinding
Drehmoment Gewinding, max.	1,2 Nm

Zeichnungen

Einbauöffnung-Zeichnungen



acc. to IEC 60947-5-1