

MICON 5, Stößel Leuchtfeld, L 18 mm, 1-teilig



Beschreibung

Die breite Auswahl an Standardstößeln in verschiedenen Formen und Farben garantiert vielseitige Einsatzmöglichkeiten des MICON 5 Kurzhubtasters.

Technische Daten

> Allgemein

Einbaustellen	1 Stück
beleuchtbar	ja
Verpackungseinheit	100 Stück
Nettogewicht	0,3 g
Mindestbestellmenge (MOQ)	100 Stück
RoHS konform	ja
REACH konform	ja
Ursprungsland	DE

Direkte Links

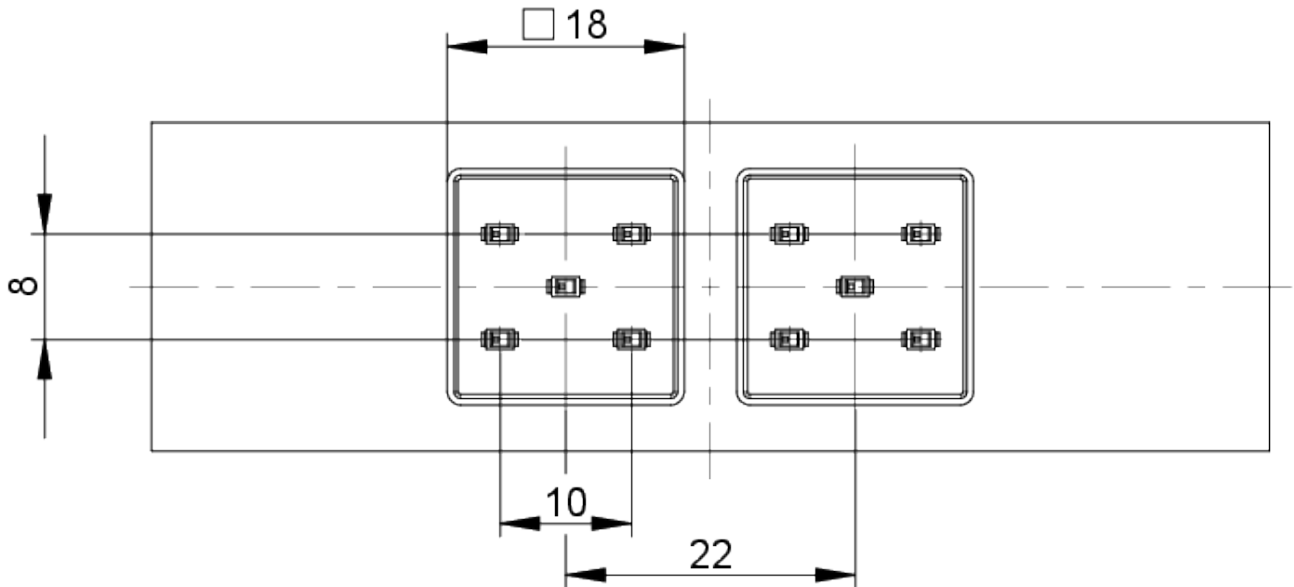
> [RAFI eCatalog](#)

> Einbaumaße

Außenmaß Länge	18 mm
Außenmaß Breite	18 mm
Außenmaß Höhe	10,45 mm
Gesamthöhe GH	9,25 mm

Zeichnungen

Maß-Zeichnungen



System-Zeichnung

