

E-BOX MODULAR, Kontaktmodul Standard, 250 V, 1 Ö + 1 S



Beschreibung

Die elegante und flache E-BOX ist das komplette Gehäuse für RAFIX 22 FS⁺- Befehlsgeräte. Sie kommt dort zum Einsatz, wo einzelne Befehlsgeräte an abseits liegenden Orten benötigt werden – beispielsweise Not-Halt Applikationen entlang einer Fertigungseinrichtung oder am Schutzzaun. Die kompakten Abmessungen der E-BOX orientieren sich am Kantenmaß einer 40 mm Profilschiene. Auch die Montage ist darauf ausgelegt. Diese gestaltet sich unkompliziert und schnell – dank des modularen Systems aus Gehäuseunter- und -oberteil, Kontaktmodul mit Schaltelement und Betätiger.

Die Verdrahtung der Klemmen muss durch geschultes Fachpersonal erfolgen.



Technische Daten

> Allgemein

Arbeitstemperatur, min.	-25 °C
Arbeitstemperatur, max.	70 °C
Lagertemperatur, min.	-40 °C
Lagertemperatur, max.	80 °C
Verpackung	Karton
Verpackungseinheit	1 Stück
Nettogewicht	7,7 g
Lebensdauer elektrisch	1.000.000 (1A / 250V AC) Zyklen 100.000 (2A / 250V AC) Zyklen 30.000 (4A / 250V AC) Zyklen
B10 elektrisch	1.300.000 (1A / 250V AC) Zyklen 130.000 (2A / 250V AC) Zyklen 40.000 (4A / 250V AC) Zyklen
Schutzklasse	II
Mindestbestellmenge (MOQ)	5 Stück
RoHS konform	ja
REACH konform	ja
Ursprungsland	DE

> Einbaumaße

Außenmaß Länge	45 mm
Außenmaß Breite	32 mm
Außenmaß Höhe	16,85 mm

> Mechanische Kennwerte

Befestigung	Montageclip
Kontaktfunktion	1 Ö + 1 S
Kontaktsystem	Brückenkontakt
Kontaktwerkstoff	Silber
PIN 1	Schließer 1
PIN 2	Schließer 1

Direkte Links

> [RAFI eCatalog](#)

PIN 3 Öffner 1

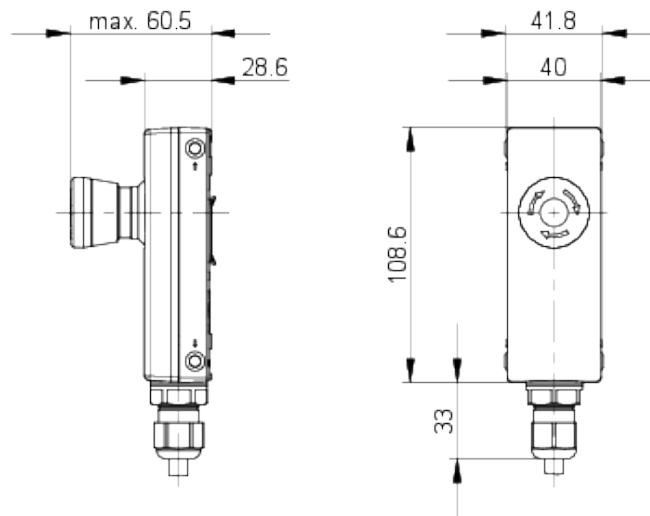
PIN 4 Öffner 1

> Elektrische Kennwerte

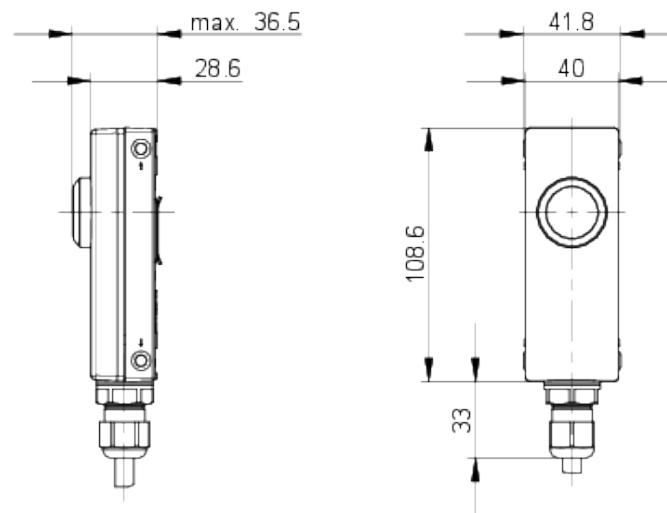
Schaltspannung, min.	10 V
Schaltspannung, max.	250 V
Spannungsart	AC / DC
Nenn-Betriebsspannung	10-250 V
Betriebsstrom, min.	1 mA
Schaltstrom, min.	0,01 A
Verlustleistung	0,96000 W

Zeichnungen

System-Zeichnung



System-Zeichnung



Schaltschema-Zeichnung