

# E-BOX MODULAR, Kontaktmodul Standard, 35 V, 1 Ö + 1 S, LED weiß



## Beschreibung

Die elegante und flache E-BOX ist das komplette Gehäuse für RAFIX 22 FS<sup>+</sup>- Befehlsgeräte. Sie kommt dort zum Einsatz, wo einzelne Befehlsgeräte an abseits liegenden Orten benötigt werden – beispielsweise Not-Halt Applikationen entlang einer Fertigungseinrichtung oder am Schutzzaun. Die kompakten Abmessungen der E-BOX orientieren sich am Kantenmaß einer 40 mm Profilschiene. Auch die Montage ist darauf ausgelegt. Diese gestaltet sich unkompliziert und schnell – dank des modularen Systems aus Gehäuseunter- und -oberteil, Kontaktmodul mit Schaltelement und Betätiger.

Die Verdrahtung der Klemmen muss durch geschultes Fachpersonal erfolgen.



## Technische Daten

### > Allgemein

Farbe des Leuchtmittels	weiß
Arbeitstemperatur, min.	-25 °C
Arbeitstemperatur, max.	70 °C
Lagertemperatur, min.	-40 °C
Lagertemperatur, max.	80 °C
beleuchtbar	ja
Leuchtmittel	LED
Verpackung	Karton
Verpackungseinheit	1 Stück
Nettogewicht	8,4 g
Lebensdauer elektrisch	1.000.000 (10mA / 24V DC) Zyklen
B10 elektrisch	1.300.000 (10mA / 24V DC) Zyklen
Schutzklasse	II
Mindestbestellmenge (MOQ)	25 Stück
RoHS konform	ja
REACH konform	ja
Ursprungsland	DE

### Direkte Links

> [RAFI eCatalog](#)

### > Einbaumaße

Außenmaß Länge	45 mm
Außenmaß Breite	32 mm
Außenmaß Höhe	16,85 mm

### > Mechanische Kennwerte

Abisolierlänge	10 mm
Anschluss rückseitig	Cage Clamp®
Befestigung	Click-Schnellbefestigung
Kontaktfunktion	1 Ö + 1 S
Kontaktsystem	Brückenkontakt
Kontaktwerkstoff	Gold

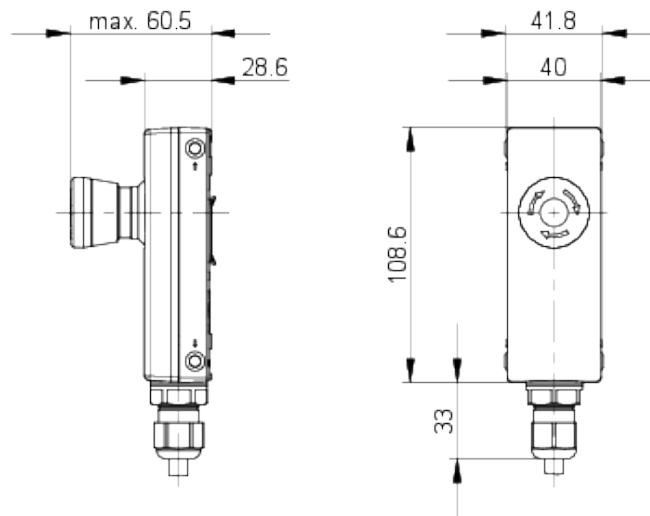
PIN 1	Schließer 1
PIN 2	Schließer 1
PIN 3	Öffner 1
PIN 4	Öffner 1
PIN 5	LED +
PIN 6	GND

**> Elektrische Kennwerte**

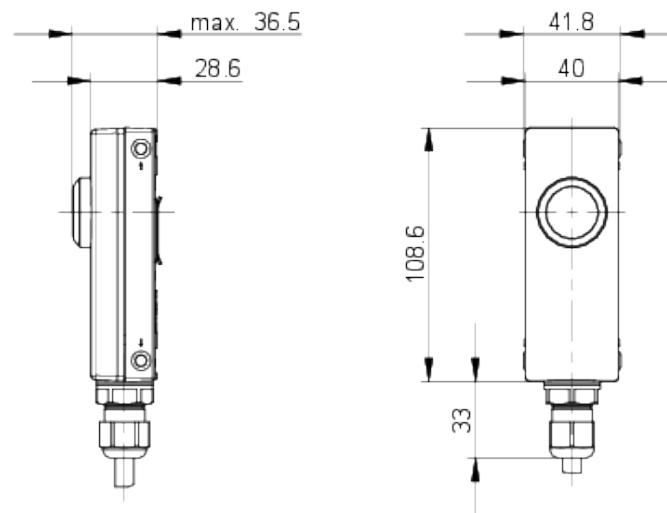
Schaltspannung, min.	0,02 V
Schaltspannung, max.	35 V
Spannungsart	AC / DC
Nenn-Betriebsspannung	0,02-35 V
Schaltstrom, min.	0,001 A
Schaltstrom, max.	0,1 A
Schaltleistung, max.	0,25 W
Verlustleistung	0,15030 W
Anschlussquerschnitt max.	0,75 mm <sup>2</sup>
Anschlussquerschnitt min.	0,2 mm <sup>2</sup>

## Zeichnungen

### System-Zeichnung



### System-Zeichnung



**Schaltschema-Zeichnung**