

E-BOX MODULAR, Kontaktmodul Not-Halt, 35 V, 2 Ö



Beschreibung

Die elegante und flache E-BOX ist das komplette Gehäuse für RAFIX 22 FS⁺- Befehlsgeräte. Sie kommt dort zum Einsatz, wo einzelne Befehlsgeräte an abseits liegenden Orten benötigt werden – beispielsweise Not-Halt Applikationen entlang einer Fertigungseinrichtung oder am Schutzzaun. Die kompakten Abmessungen der E-BOX orientieren sich am Kantenmaß einer 40 mm Profilschiene. Auch die Montage ist darauf ausgelegt. Diese gestaltet sich unkompliziert und schnell – dank des modularen Systems aus Gehäuseunter- und -oberteil, Kontaktmodul mit Schaltelement und Betätiger.

Die Verdrahtung der Klemmen muss durch geschultes Fachpersonal erfolgen.



Technische Daten

> Allgemein

Arbeitstemperatur, min.	-25 °C
Arbeitstemperatur, max.	70 °C
Lagertemperatur, min.	-40 °C
Lagertemperatur, max.	80 °C
beleuchtbar	nein
Verpackung	Karton
Verpackungseinheit	1 Stück
Nettogewicht	7,7 g
Lebensdauer elektrisch	1.000.000 (10mA / 24V DC) Zyklen
B10 elektrisch	1.300.000 (10mA / 24V DC) Zyklen
B10d	2.600.000 Zyklen
Schutzklasse	II
Mindestbestellmenge (MOQ)	5 Stück
RoHS konform	ja
REACH konform	ja
Ursprungsland	DE

> Einbaumaße

Außenmaß Länge	45 mm
Außenmaß Breite	32 mm
Außenmaß Höhe	17,14 mm

> Mechanische Kennwerte

Abisolierlänge	10 mm
Anschluss rückseitig	Cage Clamp [®]
Befestigung	Click-Schnellbefestigung
Kontaktfunktion	2 Ö
Kontaktsystem	Brückenkontakt
Kontaktwerkstoff	Gold
PIN 1	Öffner 1
PIN 2	Öffner 1

Direkte Links

> [RAFI eCatalog](#)

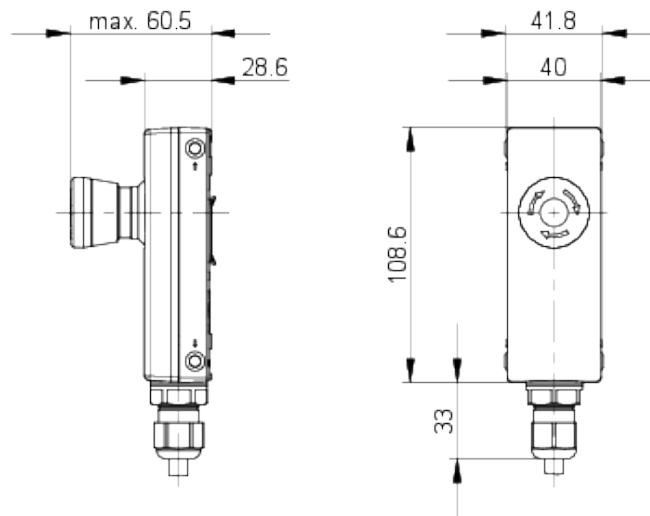
PIN 3	Öffner 2
PIN 4	Öffner 2

> Elektrische Kennwerte

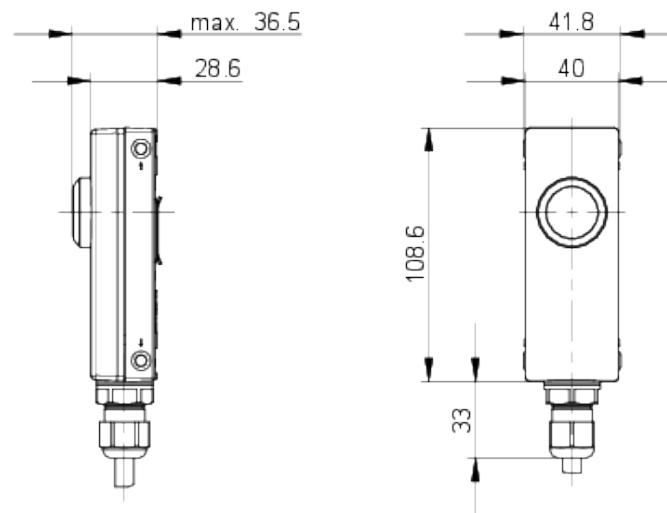
Schaltspannung, min.	0,02 V
Schaltspannung, max.	35 V
Spannungsart	AC / DC
Nenn-Betriebsspannung	0,02-35 V
Schaltstrom, min.	0,001 A
Schaltstrom, max.	0,1 A
Schaltleistung, max.	0,25 W
Verlustleistung	0,00030 W
Anschlussquerschnitt max.	0,75 mm ²
Anschlussquerschnitt min.	0,2 mm ²

Zeichnungen

System-Zeichnung



System-Zeichnung



Schaltschema-Zeichnung