

# RF 15, Gold, Vollausleuchtung, $2,9 \pm 0,6$ N, Leuchtmittel rot, Blende weiß, 1 S



## Beschreibung

Die Kurzhubtaster RF 15 Gold haben eine Kantenlänge von 15 x 15 mm, schaltsichere Goldkontakte und einen deutlichen Tastenklick. Ihr Einsatzgebiet sind Flacheingabetastaturen unter Dekorfolie bzw. unter Tastenkappen, wie z.B. RAFI Tastenkappen RK 90.

Flacheingabetastaturen mit RF 15-Elementen sollten im Raster 19,05 mm aufgebaut werden. Bei diesem Raster bleiben in der Frontplatte Klebestege zwischen den einzelnen Tasten stehen. Auf diesen kann die Dekorfolie aufgeklebt werden, für die wir eine Hochprägung über den Tasten empfehlen.

RF 15, mit Gold-Kontakten, vollflächige Ausleuchtung der Blende zur Ausleuchtung von Fenstern in der Dekorfolie, bzw. transparenten Tastenkappen RK 90.



## Technische Daten

### > Allgemein

Farbe der Blende	weiß
Farbe des Leuchtmittels	rot
Arbeitstemperatur, min.	-25 °C
Arbeitstemperatur, max.	70 °C
Lagertemperatur, min.	-25 °C
Lagertemperatur, max.	70 °C
beleuchtbar	ja
Leuchtmittel	Vollausleuchtung 2 LED
Lötdauer Handlöten, max.	5 Sek
Löttemperatur Handlöten	350 °C
Löttemperatur Wellenlöten	260 °C
Lötverfahren	Hand / Welle
Lötwärmebeständigkeit nach Norm	DIN EN 60068-2-20
Verpackung	Schiene
Verpackungseinheit	32 Stück
Nettogewicht	2,6 g
Lebensdauer	1.000.000 Zyklen
B10	1.300.000 Zyklen
Mindestbestellmenge (MOQ)	32 Stück
RoHS konform	ja
REACH konform	ja
Ursprungsland	HU

### > Einbaumaße

Außenmaß Länge	15 mm
----------------	-------

### Direkte Links

> [RAFI eCatalog](#)

Außenmaß Breite	15 mm
Außenmaß Höhe	9,7 mm
Einbauhöhe	9,7 mm
Raster, min.	19.05 mm

**> Mechanische Kennwerte**

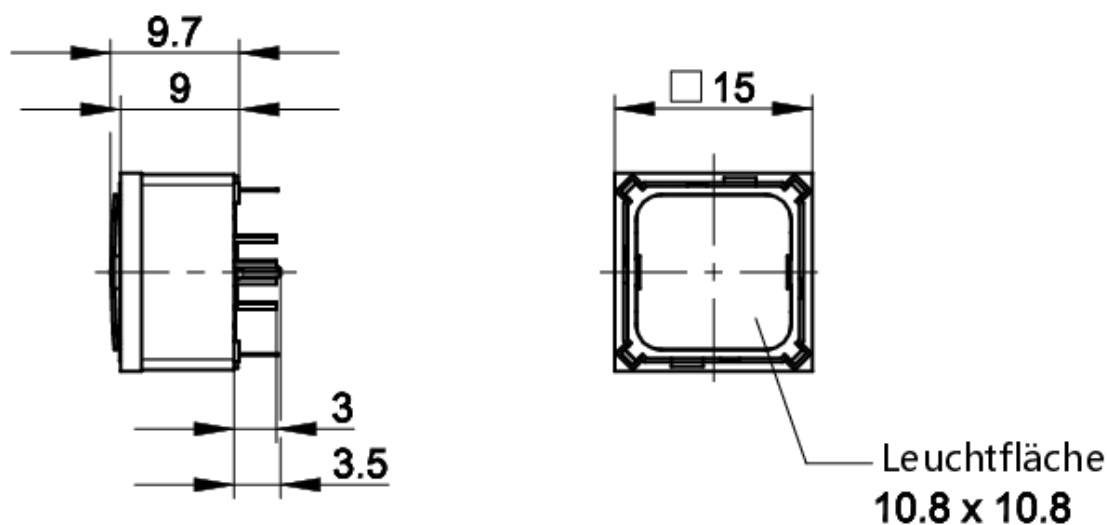
Anschluss rückseitig	THT
Befestigung	Löten
Betätigungsfunktion	tastend
Betätigungskraft, max.	100 N
Betätigungskraft, min.	2,9 ± 0.6 N
Kontaktfunktion	1 S
Kontaktsystem	Sprungkontakt
Kontaktwerkstoff	Gold
Lötbarkeit	Ja
Schaltweg	0,5 + 0.3 mm

**> Elektrische Kennwerte**

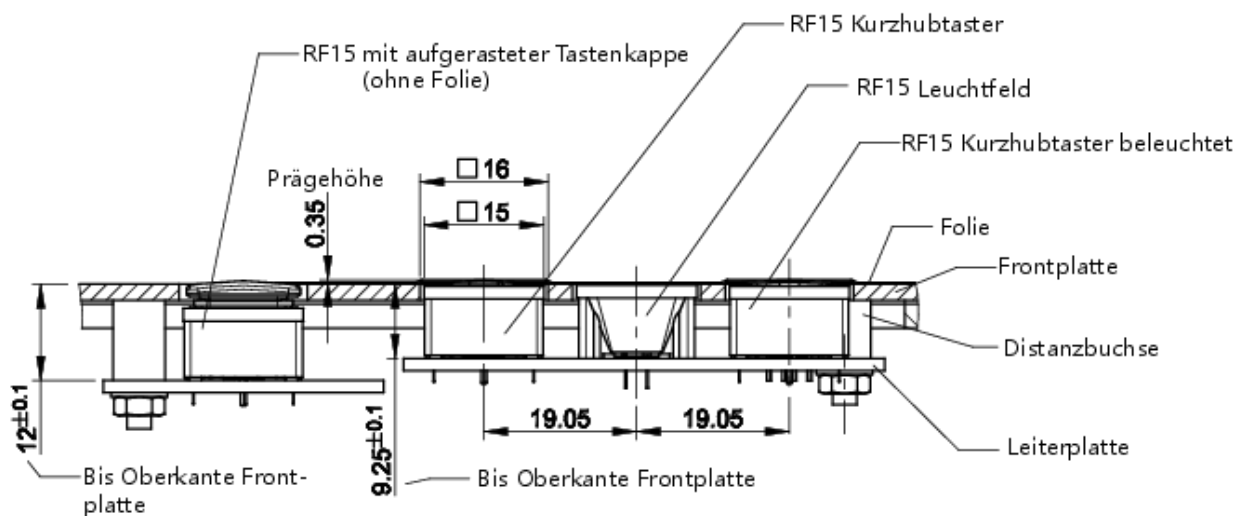
Betriebsspannung des Leuchtmittel, min.	2 V
Betriebsspannung des Leuchtmittel, max.	5 V
Schaltspannung, min.	0,02 V
Schaltspannung, max.	35 V
Betriebsstrom des Leuchtmittel, max.	30 mA
Schaltstrom, min.	0,00001 A
Schaltstrom, max.	0,1 A
Schaltleistung, max.	2 W
Vorwiderstand	nein

## Zeichnungen

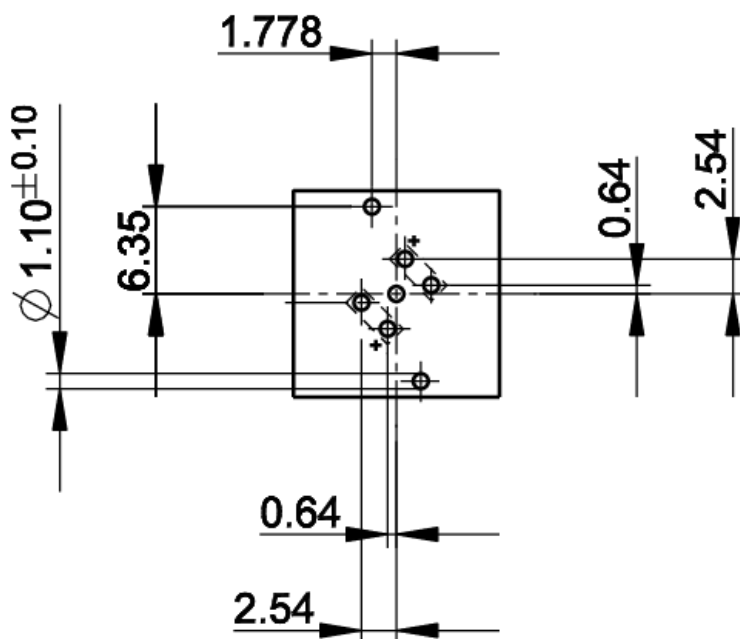
### Maß-Zeichnungen



### System-Zeichnung

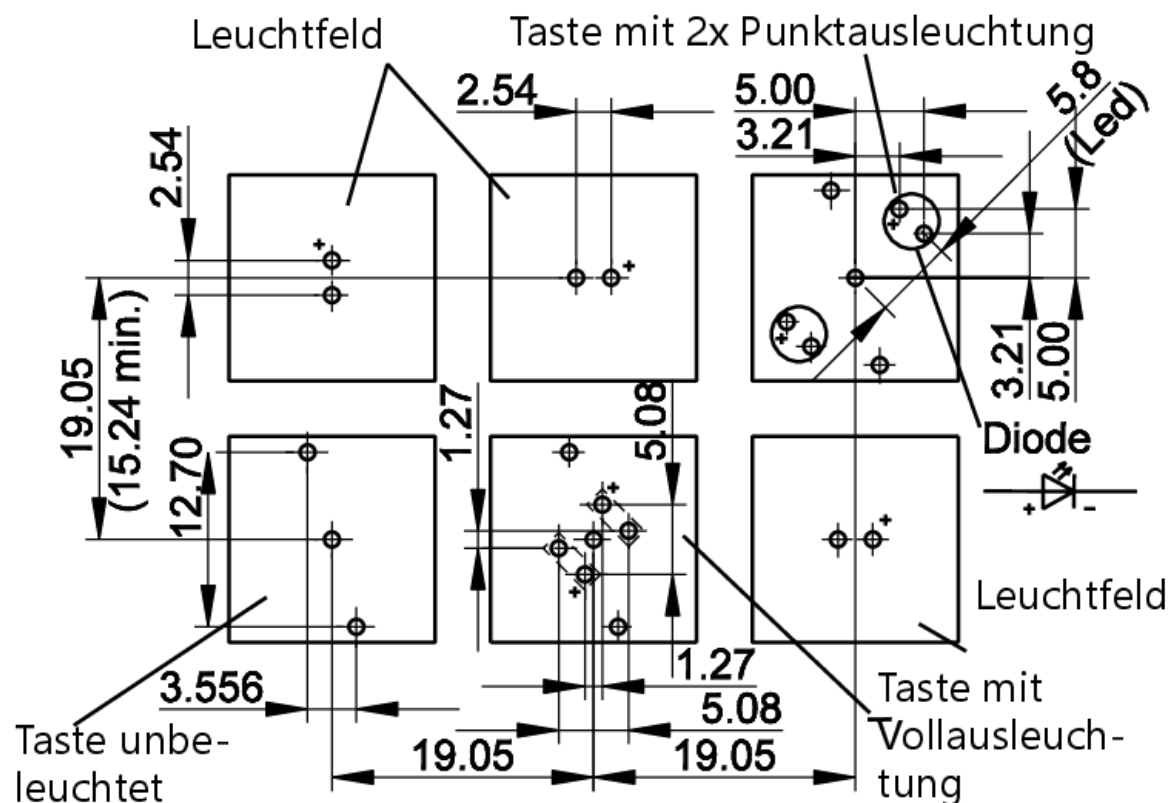


Leiterplatten-Zeichnung

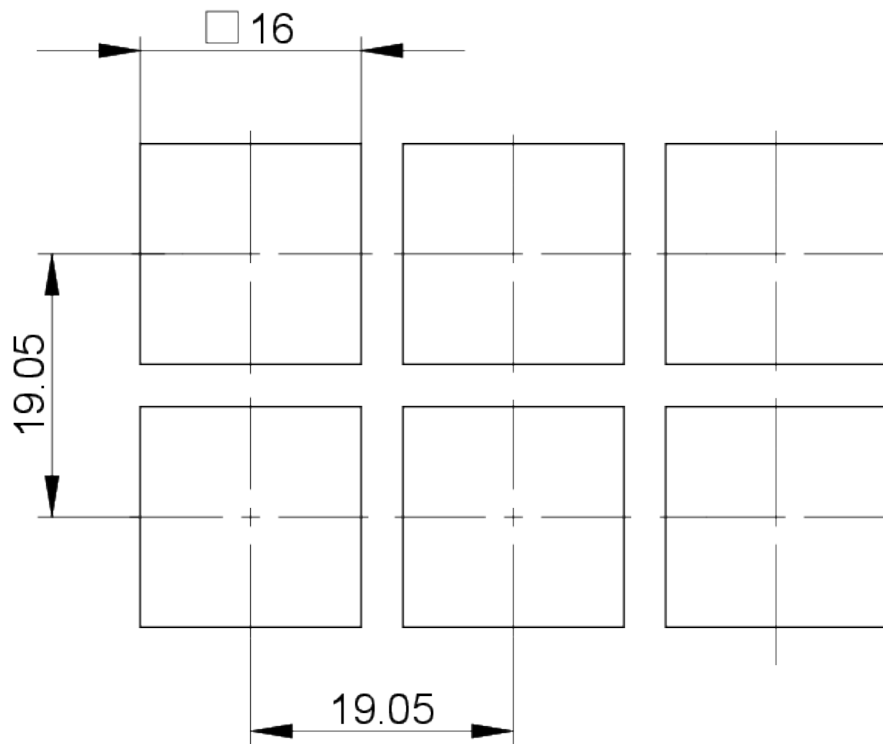


Taster Vollaussleuchtung

Leiterplatten-Zeichnung



**Frontplatten-Zeichnung**



**Frontplatten-Zeichnung**

