

RF 15 H, Gold, Vollaussleuchtung 2 LED, 2,9 ± 0,6 N, Leuchtmittel gelb, Blende gelb, 1 S



Beschreibung

Die Kurzhubtaster RF 15 H Gold haben eine Kantenlänge von 15 x 15 mm, schaltsichere Goldkontakte und einen deutlichen Tastenklick. Ihr Einsatzgebiet sind Flacheingabetastaturen unter Dekorfolie bzw. unter Tastenkappen, wie z.B. RAFI Tastenkappen RK 90.

Flacheingabetastaturen mit RF 15 H-Elementen sollten im Raster 20 mm aufgebaut werden. Bei diesem Raster bleiben in der Frontplatte Klebestege zwischen den einzelnen Tasten stehen. Auf diesen kann die Dekorfolie aufgeklebt werden, für die wir eine Hochprägung über den Tasten empfehlen.

Mit einem O-Ring (Zubehör) kann der Taster blockiert und als Leuchtfeld oder als Platzhalter verwendet werden.



Technische Daten

> Allgemein

Farbe der Blende	gelb
Farbe des Leuchtmittels	gelb
Arbeitstemperatur, min.	-25 °C
Arbeitstemperatur, max.	70 °C
Lagertemperatur, min.	-25 °C
Lagertemperatur, max.	70 °C
beleuchtbar	ja
Leuchtmittel	Vollaussleuchtung 2 LED
Lötdauer Handlöten, max.	5 Sek
Löttemperatur Handlöten	350 °C
Löttemperatur Wellenlöten	260 °C
Lötverfahren	Hand / Welle
Lötwärmebeständigkeit nach Norm	DIN EN 60068-2-20
Verpackung	Schiene
Verpackungseinheit	32 Stück
Nettogewicht	2,1 g
Lebensdauer	1.000.000 Zyklen
B10	1.300.000 Zyklen
Mindestbestellmenge (MOQ)	32 Stück
RoHS konform	ja
REACH konform	ja
Ursprungsland	HU

Direkte Links

> [RAFI eCatalog](#)

> Einbaumaße

Außenmaß Länge	15 mm
Außenmaß Breite	15 mm
Außenmaß Höhe	12,5 mm
Einbauhöhe	12,5 mm
Raster, min.	20 mm

> Mechanische Kennwerte

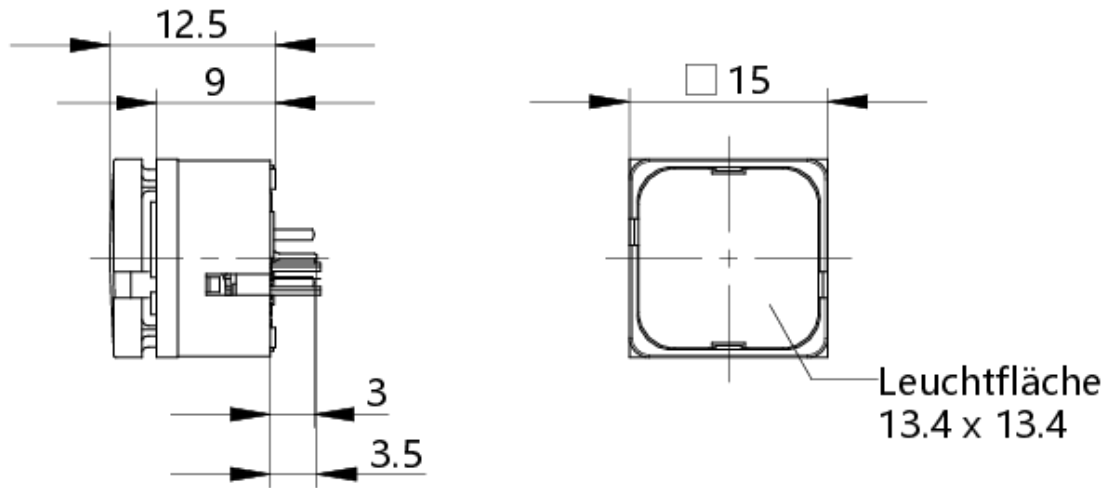
Anschluss rückseitig	THT
Befestigung	Löten
Betätigungsfunktion	tastend
Betätigungskraft, min.	2,9 ± 0.6 N
Kontaktfunktion	1 S
Kontaktsystem	Sprungkontakt
Kontaktwerkstoff	Gold
Lötbarkeit	Ja
Schaltweg	0,5 + 0.3 mm

> Elektrische Kennwerte

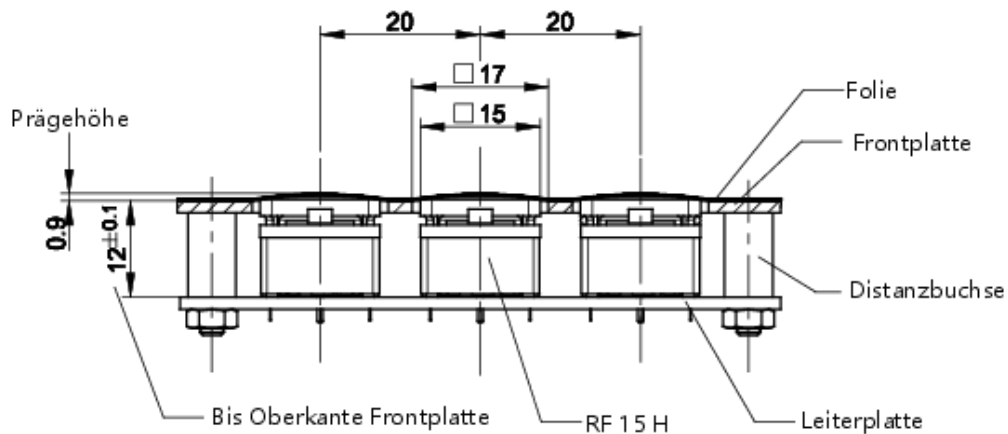
Betriebsspannung des Leuchtmittel, min.	2 V
Betriebsspannung des Leuchtmittel, max.	5 V
Schaltspannung, min.	0,02 V
Schaltspannung, max.	35 V
Betriebsstrom des Leuchtmittel, max.	20 mA
Schaltstrom, min.	0,00001 A
Schaltstrom, max.	0,1 A
Schaltleistung, max.	2 W
Vorwiderstand	nein

Zeichnungen

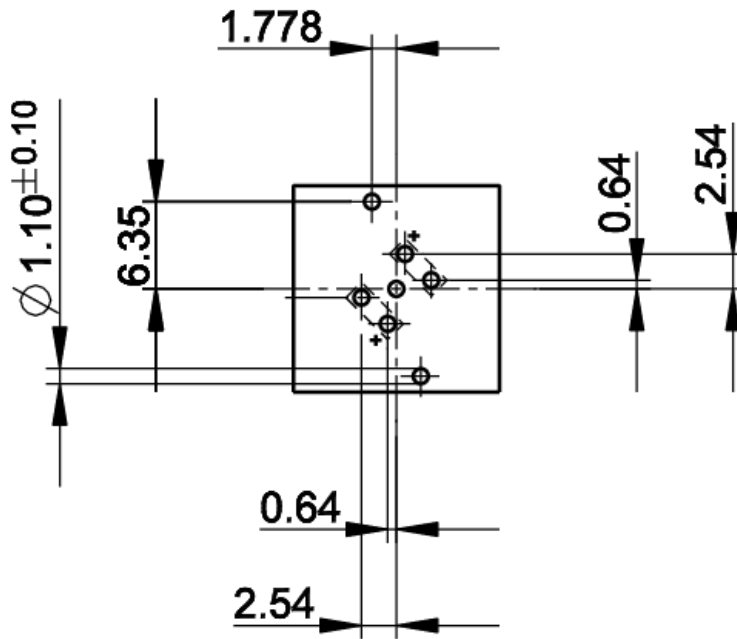
Maß-Zeichnungen



System-Zeichnung



Leiterplatten-Zeichnung



Taster Vollaussleuchtung

Frontplatten-Zeichnung

