

RF 15, Gold, Vollausleuchtung, $2,9 \pm 0,6$ N, Leuchtmittel rot, Blende rot, 1 S



Beschreibung

Die Kurzhubtaster RF 15 Gold haben eine Kantenlänge von 15 x 15 mm, schaltsichere Goldkontakte und einen deutlichen Tastenklick. Ihr Einsatzgebiet sind Flacheingabetastaturen unter Dekorfolie bzw. unter Tastenkappen, wie z.B. RAFI Tastenkappen RK 90.

Flacheingabetastaturen mit RF 15-Elementen sollten im Raster 19,05 mm aufgebaut werden. Bei diesem Raster bleiben in der Frontplatte Klebestege zwischen den einzelnen Tasten stehen. Auf diesen kann die Dekorfolie aufgeklebt werden, für die wir eine Hochprägung über den Tasten empfehlen.

RF 15, mit Gold-Kontakten, vollflächige Ausleuchtung der Blende zur Ausleuchtung von Fenstern in der Dekorfolie, bzw. transparenten Tastenkappen RK 90.



Technische Daten

> Allgemein

| | |
|---------------------------------|------------------------|
| Farbe der Blende | rot |
| Farbe des Leuchtmittels | rot |
| Arbeitstemperatur, min. | -25 °C |
| Arbeitstemperatur, max. | 70 °C |
| Lagertemperatur, min. | -25 °C |
| Lagertemperatur, max. | 70 °C |
| beleuchtbar | ja |
| Leuchtmittel | Vollausleuchtung 2 LED |
| Lötdauer Handlöten, max. | 5 Sek |
| Löttemperatur Handlöten | 350 °C |
| Löttemperatur Wellenlöten | 260 °C |
| Lötverfahren | Hand / Welle |
| Lötwärmebeständigkeit nach Norm | DIN EN 60068-2-20 |
| Verpackung | Schiene |
| Verpackungseinheit | 32 Stück |
| Nettogewicht | 2,8 g |
| Lebensdauer | 1.000.000 Zyklen |
| B10 | 1.300.000 Zyklen |
| Mindestbestellmenge (MOQ) | 32 Stück |
| RoHS konform | ja |
| REACH konform | ja |
| Ursprungsland | DE |

> Einbaumaße

| | |
|----------------|-------|
| Außenmaß Länge | 15 mm |
|----------------|-------|

Direkte Links

> [RAFI eCatalog](#)

| | |
|-----------------|----------|
| Außenmaß Breite | 15 mm |
| Außenmaß Höhe | 9,7 mm |
| Einbauhöhe | 9,7 mm |
| Raster, min. | 19.05 mm |

> Mechanische Kennwerte

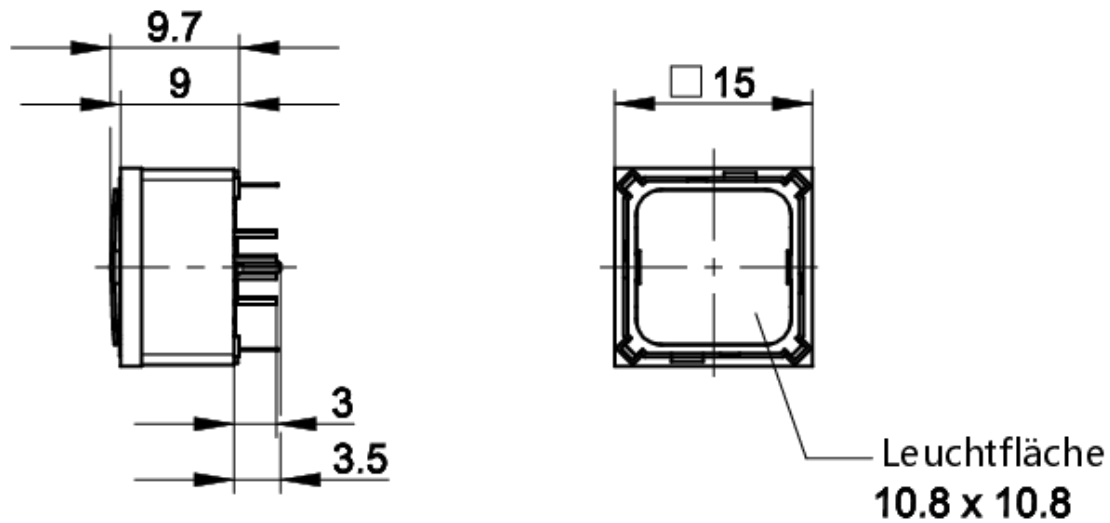
| | |
|------------------------|---------------|
| Anschluss rückseitig | THT |
| Befestigung | Löten |
| Betätigungsfunktion | tastend |
| Betätigungskraft, max. | 100 N |
| Betätigungskraft, min. | 2,9 ± 0.6 N |
| Kontaktfunktion | 1 S |
| Kontaktsystem | Sprungkontakt |
| Kontaktwerkstoff | Gold |
| Lötbarkeit | Ja |
| Schaltweg | 0,5 + 0.3 mm |

> Elektrische Kennwerte

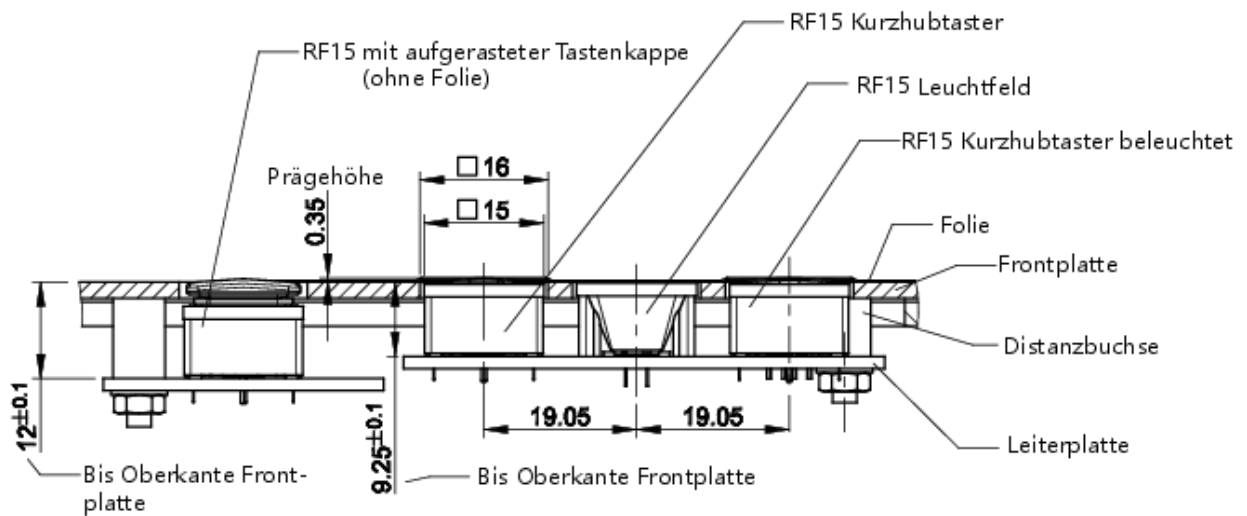
| | |
|---|-----------|
| Betriebsspannung des Leuchtmittel, min. | 2 V |
| Betriebsspannung des Leuchtmittel, max. | 5 V |
| Schaltspannung, min. | 0,02 V |
| Schaltspannung, max. | 35 V |
| Betriebsstrom des Leuchtmittel, max. | 30 mA |
| Schaltstrom, min. | 0,00001 A |
| Schaltstrom, max. | 0,1 A |
| Schaltleistung, max. | 2 W |
| Vorwiderstand | nein |

Zeichnungen

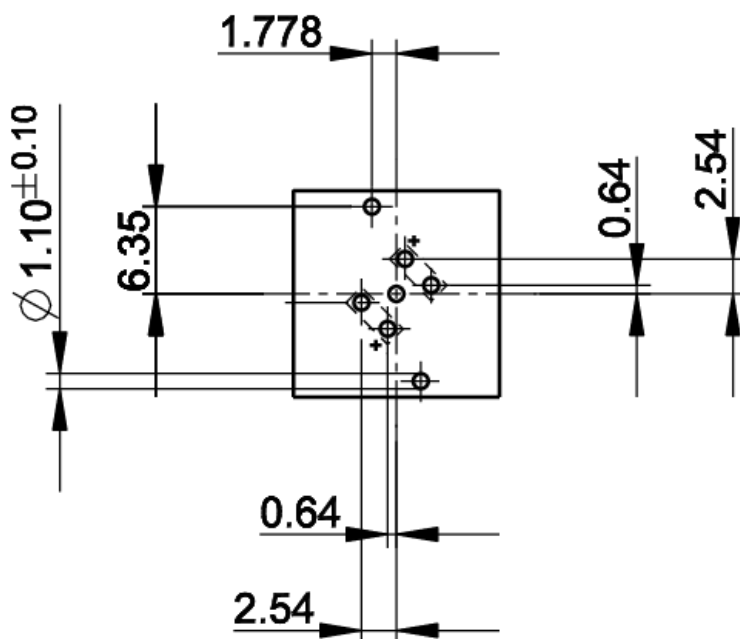
Maß-Zeichnungen



System-Zeichnung

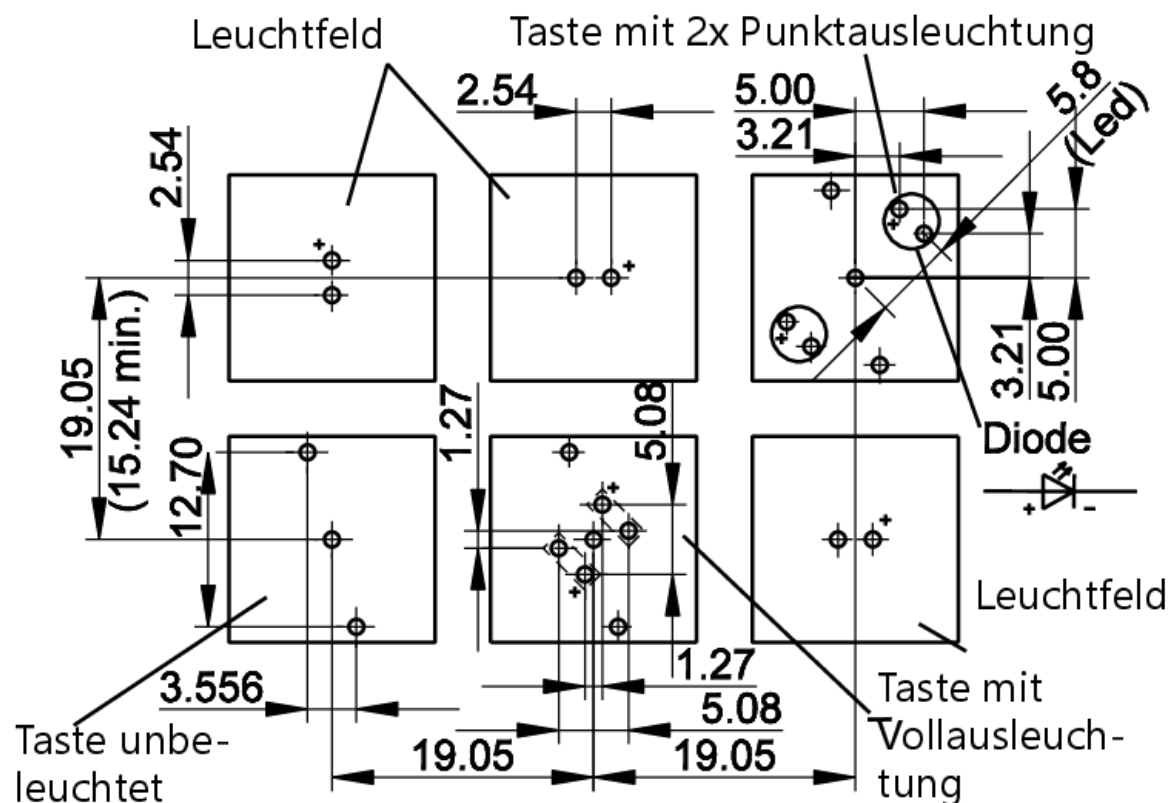


Leiterplatten-Zeichnung

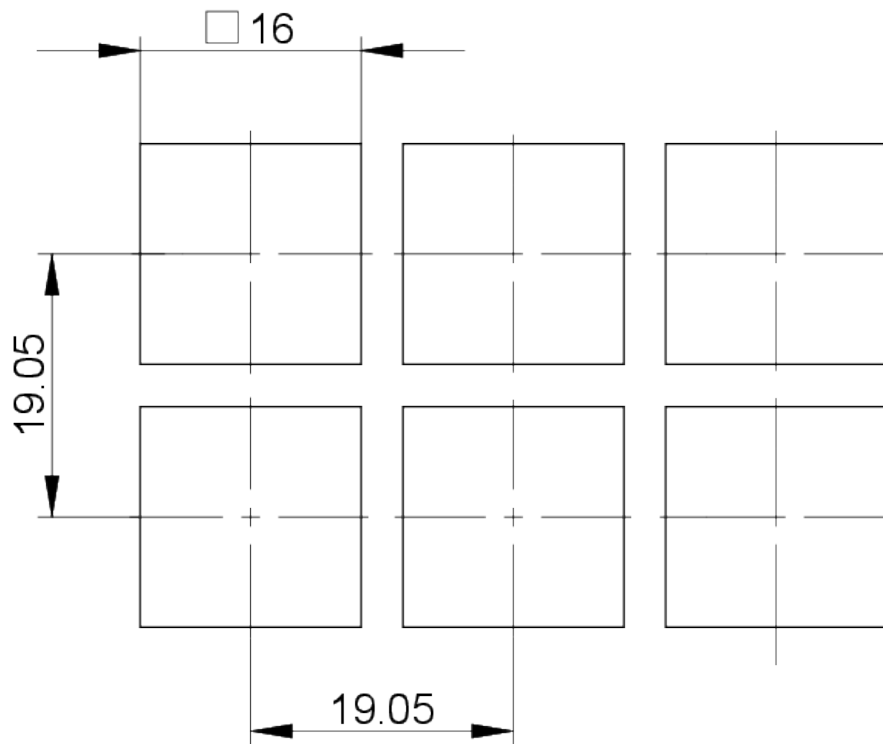


Taster Vollaussleuchtung

Leiterplatten-Zeichnung



Frontplatten-Zeichnung



Frontplatten-Zeichnung

