

RF 15 H, Gold, unbeleuchtet, $2,9 \pm 0,6$ N, Blende weiß, 1 S



Beschreibung

Die Kurzhubtaster RF 15 H Gold haben eine Kantenlänge von 15 x 15 mm, schaltsichere Goldkontakte und einen deutlichen Tastenklick. Ihr Einsatzgebiet sind Flacheingabetastaturen unter Dekorfolie bzw. unter Tastenkappen, wie z.B. RAFI Tastenkappen RK 90.

Flacheingabetastaturen mit RF 15 H-Elementen sollten im Raster 20 mm aufgebaut werden. Bei diesem Raster bleiben in der Frontplatte Klebestege zwischen den einzelnen Tasten stehen. Auf diesen kann die Dekorfolie aufgeklebt werden, für die wir eine Hochprägung über den Tasten empfehlen.

Mit einem O-Ring (Zubehör) kann der Taster blockiert und als Leuchtfeld oder als Platzhalter verwendet werden.



Technische Daten

> Allgemein

Farbe der Blende	weiß
Arbeitstemperatur, min.	-25 °C
Arbeitstemperatur, max.	70 °C
Lagertemperatur, min.	-25 °C
Lagertemperatur, max.	70 °C
beleuchtbar	nein
Lötdauer Handlöten, max.	5 Sek
Löttemperatur Handlöten	350 °C
Löttemperatur Wellenlöten	260 °C
Lötverfahren	Hand / Welle
Lötwärmebeständigkeit nach Norm	DIN EN 60068-2-20
Verpackung	Schiene
Verpackungseinheit	32 Stück
Nettogewicht	2,1 g
Lebensdauer	1.000.000 Zyklen
B10	1.300.000 Zyklen
Mindestbestellmenge (MOQ)	32 Stück
RoHS konform	ja
REACH konform	ja
Ursprungsland	HU

> Einbaumaße

Außenmaß Länge	15 mm
Außenmaß Breite	15 mm
Außenmaß Höhe	12,5 mm

Direkte Links

> [RAFI eCatalog](#)

Einbauhöhe 12,5 mm

Raster, min. 20 mm

> Mechanische Kennwerte

Anschluss rückseitig THT

Befestigung Löten

Betätigungsfunktion tastend

Betätigungskraft, min. $2,9 \pm 0,6$ N

Kontaktfunktion 1 S

Kontaktsystem Sprungkontakt

Kontaktwerkstoff Gold

Lötbarkeit Ja

Schaltweg $0,5 + 0,3$ mm**> Elektrische Kennwerte**

Betriebsspannung des 5 V

Leuchtmittel, max.

Schaltspannung, min. 0,02 V

Schaltspannung, max. 35 V

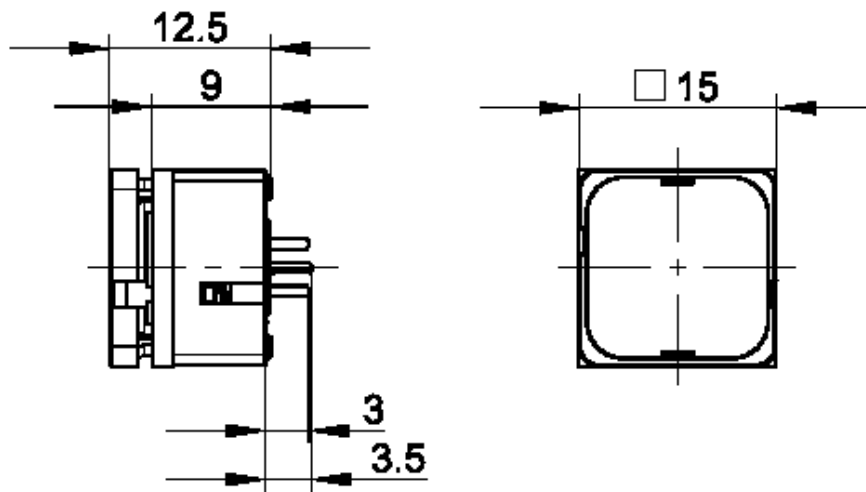
Schaltstrom, min. 0,00001 A

Schaltstrom, max. 0,1 A

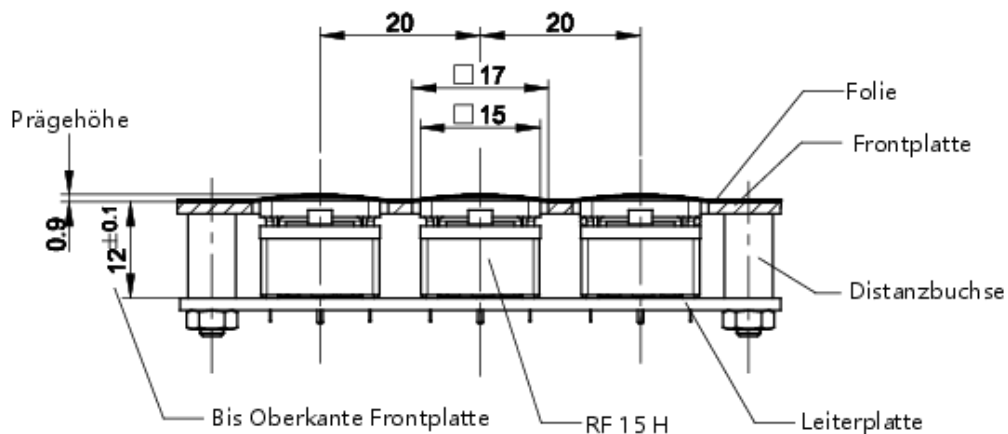
Schaltleistung, max. 2 W

Zeichnungen

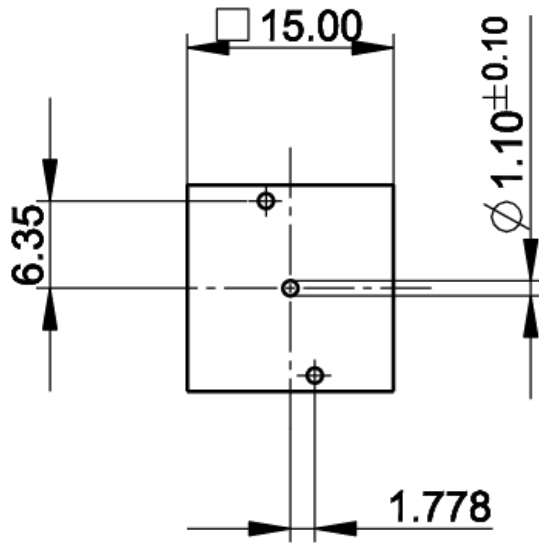
Maß-Zeichnungen



System-Zeichnung



Leiterplatten-Zeichnung



Taste unbeleuchtet

Frontplatten-Zeichnung

