

RF 19, Silber, Vollausleuchtung, $2,9 \pm 0,6$ N, Leuchtmittel gelb, Blende gelb, 1 S



Beschreibung

Die Kurzhubtaster RF 19 Silber haben eine Kantenlänge von 19 x 19 mm, schaltsichere Silberkontakte und einen deutlichen Tastenklick. Ihr Einsatzgebiet sind Flacheingabetastaturen unter Dekorfolie bzw. unter Tastenkappen, wie z.B. RAFI Tastenkappen RK 90.

Flacheingabetastaturen mit RF 19-Elementen sollten im Raster 23 mm aufgebaut werden. Bei diesem Raster bleiben in der Frontplatte Klebestege zwischen den einzelnen Tasten stehen. Auf diesen kann die Dekorfolie aufgeklebt werden, für die wir eine Hochprägung über den Tasten empfehlen.



Technische Daten

> Allgemein

| | |
|---------------------------------|--|
| Farbe der Blende | gelb |
| Farbe des Leuchtmittels | gelb |
| Arbeitstemperatur, min. | -25 °C |
| Arbeitstemperatur, max. | 70 °C |
| Lagertemperatur, min. | -25 °C |
| Lagertemperatur, max. | 70 °C |
| beleuchtbar | ja |
| Leuchtmittel | Vollausleuchtung 2 LED |
| Lötdauer Handlöten, max. | 5 Sek |
| Löttemperatur Handlöten | 350 °C |
| Löttemperatur Wellenlöten | 260 °C |
| Lötverfahren | Hand / Welle |
| Lötwärmebeständigkeit nach Norm | DIN EN 60068-2-20 |
| Verpackung | Schiene |
| Verpackungseinheit | 25 Stück |
| Nettogewicht | 5,5 g |
| Lebensdauer | 1.000.000 Zyklen |
| B10 | 1.300.000 Zyklen |
| Umweltbeständigkeit | IEC 60068-2-14 IEC 60068-2-30 IEC 60068-2-33 IEC 60068-2-78 |
| Mindestbestellmenge (MOQ) | 25 Stück |
| RoHS konform | ja |
| REACH konform | ja |
| Ursprungsland | DE |

Direkte Links

> [RAFI eCatalog](#)

> Einbaumaße

| | |
|-----------------|----------|
| Außenmaß Länge | 19,05 mm |
| Außenmaß Breite | 19,05 mm |
| Außenmaß Höhe | 9,7 mm |
| Einbauhöhe | 9,7 mm |
| Raster, min. | 23 mm |

> Mechanische Kennwerte

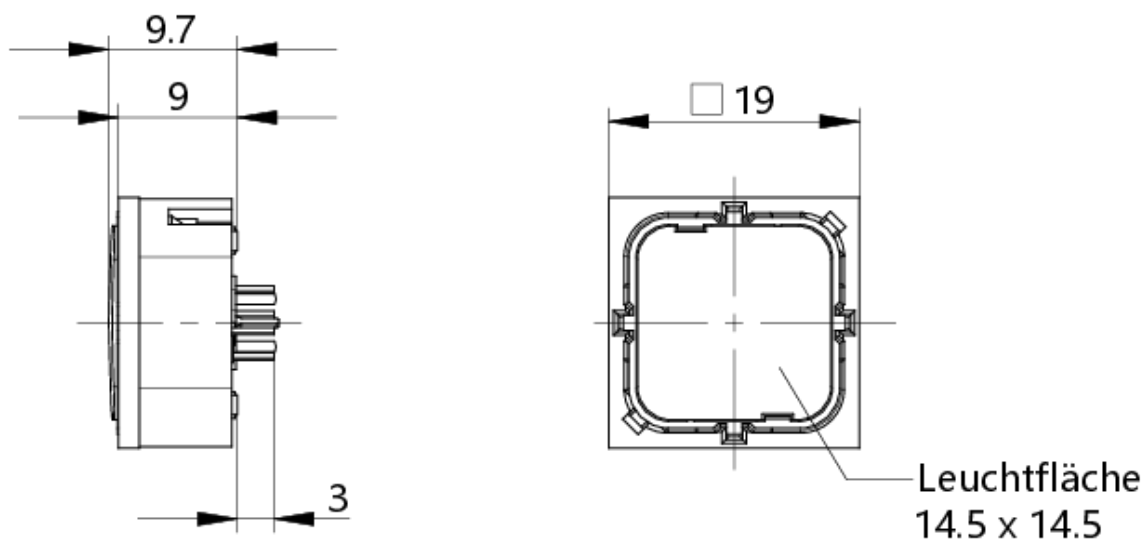
| | |
|------------------------|---------------|
| Anschluss rückseitig | THT |
| Befestigung | Löten |
| Betätigungsfunktion | tastend |
| Betätigungskraft, max. | 100 N |
| Betätigungskraft, min. | 2,9 ± 0.6 N |
| Kontaktfunktion | 1 S |
| Kontaktsystem | Sprungkontakt |
| Kontaktwerkstoff | Silber |
| Lötbarkeit | Ja |
| Schaltweg | 0,5 + 0.3 mm |

> Elektrische Kennwerte

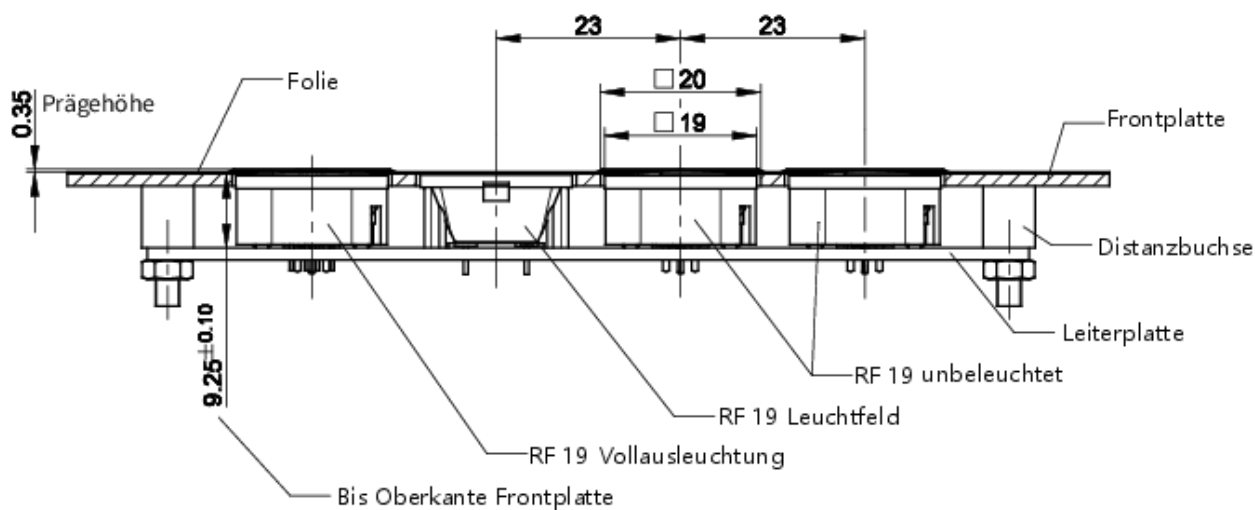
| | |
|---|----------|
| Betriebsspannung des Leuchtmittel, min. | 2 V |
| Betriebsspannung des Leuchtmittel, max. | 5 V |
| Schaltspannung, min. | 3 V |
| Schaltspannung, max. | 35 V |
| Schaltstrom, min. | 0,0001 A |
| Schaltstrom, max. | 0,25 A |
| Schaltleistung, max. | 12,5 W |
| Vorwiderstand | nein |

Zeichnungen

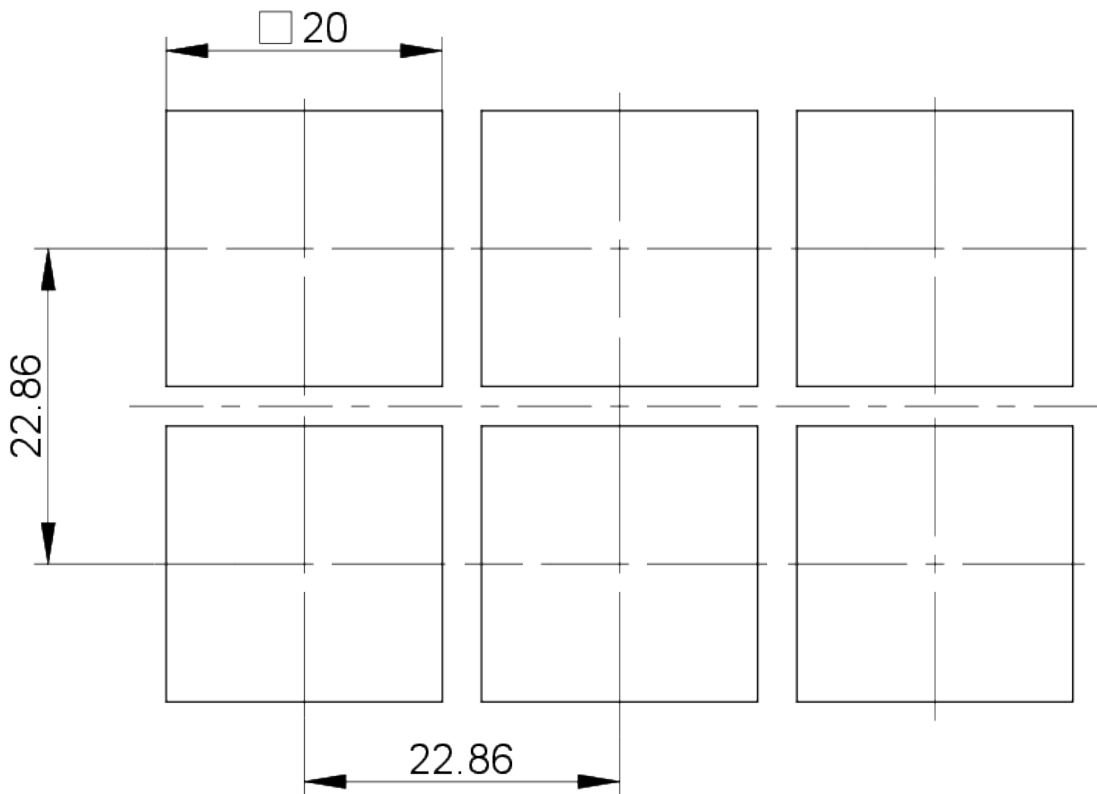
Maß-Zeichnungen



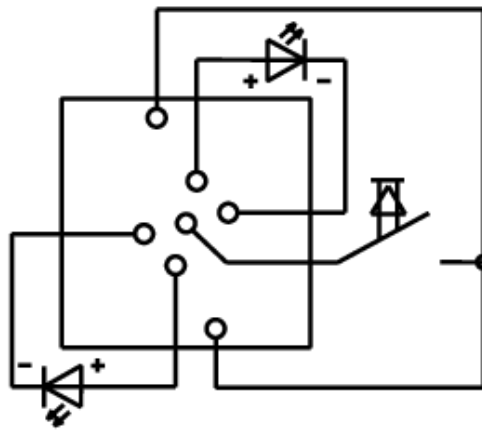
System-Zeichnung



Frontplatten-Zeichnung



Stromlaufplan-Zeichnung



Taster Vollaussleuchtung