

RF 19, Gold, Vollausleuchtung, 2,9 ± 0,6 N, Leuchtmittel gelb, Blende gelb, 1 S



Beschreibung

Die Kurzhubtaster RF 19 Gold haben eine Kantenlänge von 19 x 19 mm, schaltsichere Goldkontakte und einen deutlichen Tastenklick. Ihr Einsatzgebiet sind Flacheingabetastaturen unter Dekorfolie bzw. unter Tastenkappen, wie z.B. RAFI Tastenkappen RK 90.

Flacheingabetastaturen mit RF 19-Elementen sollten im Raster 23 mm aufgebaut werden. Bei diesem Raster bleiben in der Frontplatte Klebestege zwischen den einzelnen Tasten stehen. Auf diesen kann die Dekorfolie aufgeklebt werden, für die wir eine Hochprägung über den Tasten empfehlen.



Technische Daten

> Allgemein

Farbe der Blende	gelb
Farbe des Leuchtmittels	gelb
Arbeitstemperatur, min.	-25 °C
Arbeitstemperatur, max.	70 °C
Lagertemperatur, min.	-25 °C
Lagertemperatur, max.	70 °C
beleuchtbar	ja
Leuchtmittel	Vollausleuchtung 2 LED
Lötdauer Handlöten, max.	5 Sek
Löttemperatur Handlöten	350 °C
Löttemperatur Wellenlöten	260 °C
Lötverfahren	Hand / Welle
Lötwärmebeständigkeit nach Norm	DIN EN 60068-2-20
Verpackung	Schiene
Verpackungseinheit	25 Stück
Nettogewicht	5,5 g
Lebensdauer	1.000.000 Zyklen
B10	1.300.000 Zyklen
Umweltbeständigkeit	IEC 60068-2-14 IEC 60068-2-30 IEC 60068-2-33 IEC 60068-2-78
Mindestbestellmenge (MOQ)	25 Stück
RoHS konform	ja
REACH konform	ja
Ursprungsland	DE

Direkte Links

> [RAFI eCatalog](#)

> Einbaumaße

Außenmaß Länge	19,05 mm
Außenmaß Breite	19,05 mm
Außenmaß Höhe	9,7 mm
Einbauhöhe	9,7 mm
Raster, min.	23 mm

> Mechanische Kennwerte

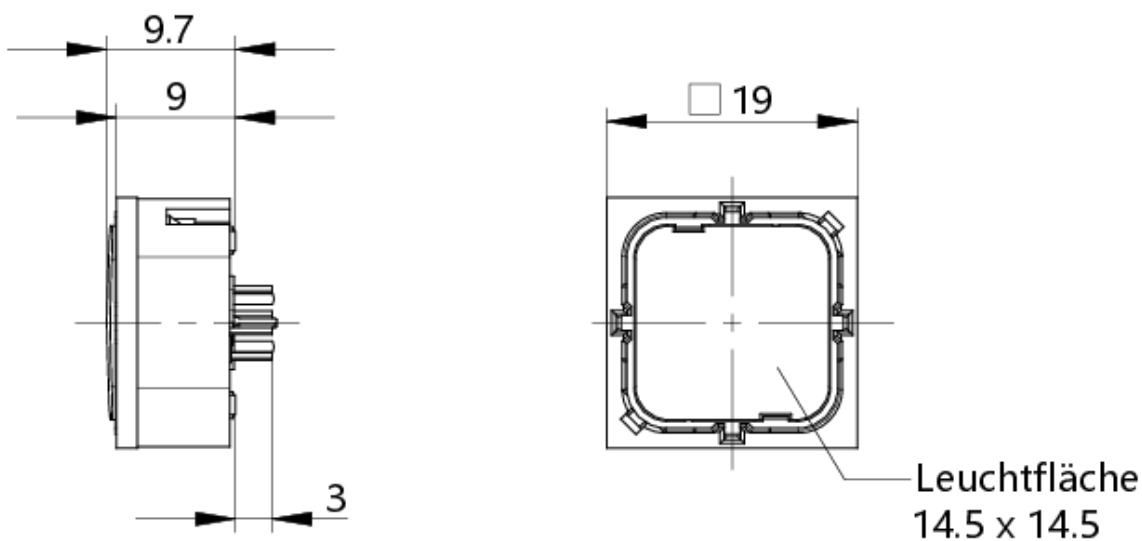
Anschluss rückseitig	THT
Befestigung	Löten
Betätigungsfunktion	tastend
Betätigungskraft, max.	100 N
Betätigungskraft, min.	2,9 ± 0.6 N
Kontaktfunktion	1 S
Kontaktsystem	Sprungkontakt
Kontaktwerkstoff	Gold
Lötbarkeit	Ja
Schaltweg	0,5 + 0.3 mm

> Elektrische Kennwerte

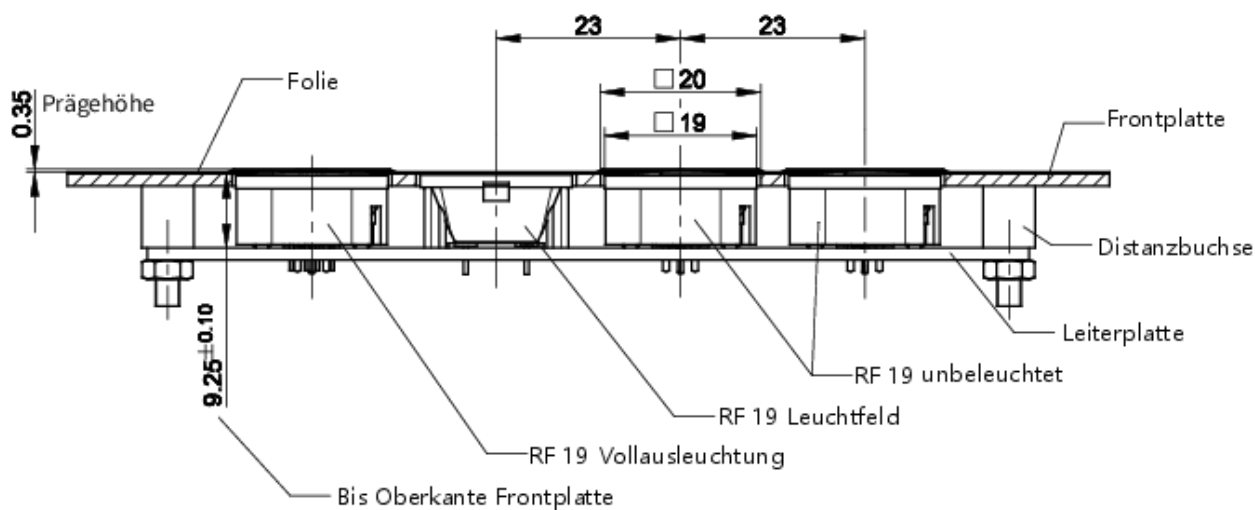
Betriebsspannung des Leuchtmittel, min.	2 V
Betriebsspannung des Leuchtmittel, max.	5 V
Schaltspannung, min.	0,02 V
Schaltspannung, max.	35 V
Schaltstrom, min.	0,00001 A
Schaltstrom, max.	0,1 A
Schaltleistung, max.	2 W
Vorwiderstand	nein

Zeichnungen

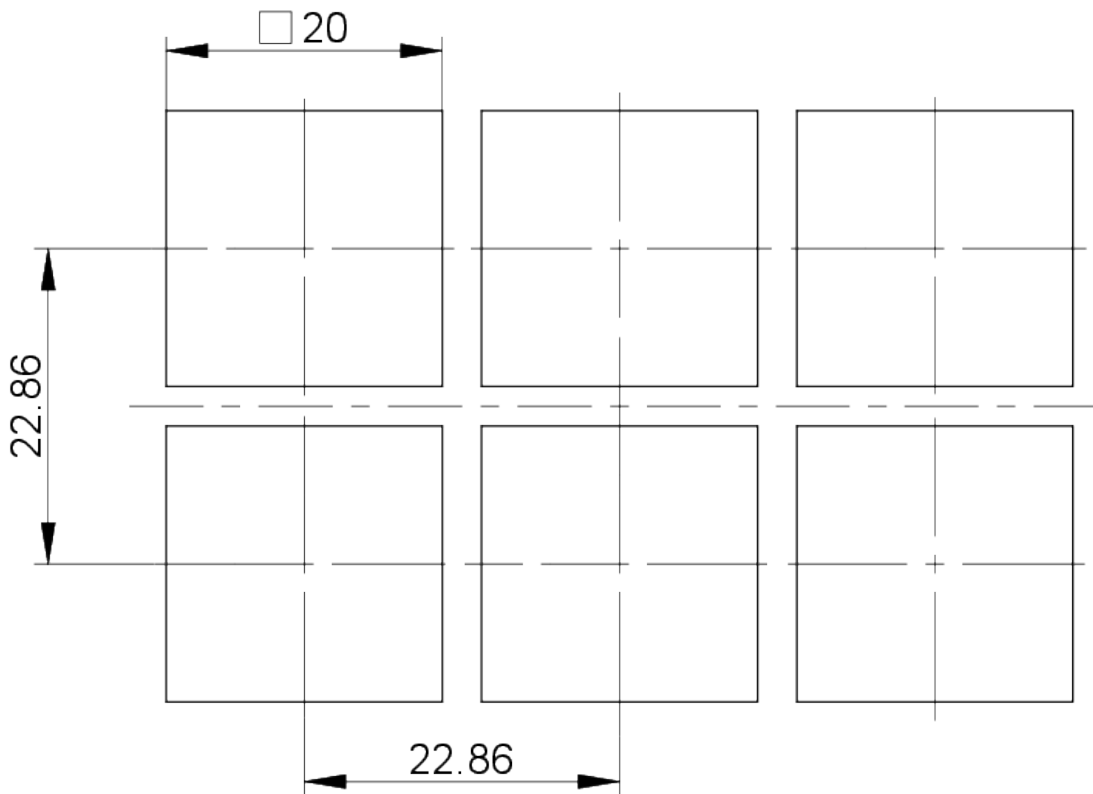
Maß-Zeichnungen



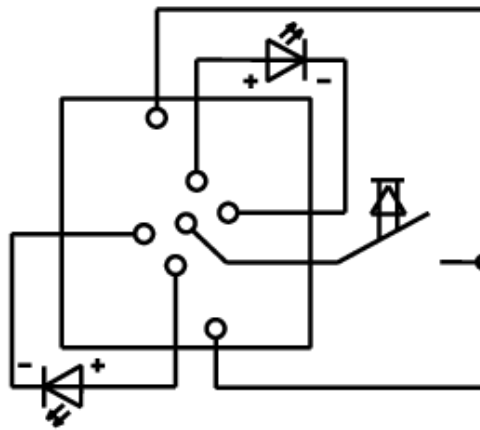
System-Zeichnung



Frontplatten-Zeichnung



Stromlaufplan-Zeichnung



Taster Vollaussleuchtung