

RF 19 H, Gold, unbeleuchtet, $2,9 \pm 0,6$ N, Blende weiß, 1 S



Beschreibung

Die Kurzhubtaster RF 19 H Gold haben eine Kantenlänge von 19 x 19 mm, schaltsichere Goldkontakte und einen deutlichen Tastenklick. Ihr Einsatzgebiet sind Flacheingabetastaturen unter Dekorfolie bzw. unter Tastenkappen, wie z.B. RAFI Tastenkappen RK 90.

Flacheingabetastaturen mit RF 19 H-Elementen sollten im Raster 24 mm aufgebaut werden. Bei diesem Raster bleiben in der Frontplatte Klebestege zwischen den einzelnen Tasten stehen. Auf diesen kann die Dekorfolie aufgeklebt werden, für die wir eine Hochprägung über den Tasten empfehlen.

Mit einem O-Ring (Zubehör) kann der Taster blockiert und als Leuchtfeld oder als Platzhalter verwendet werden.



Technische Daten

> Allgemein

Farbe der Blende	weiß
Arbeitstemperatur, min.	-25 °C
Arbeitstemperatur, max.	70 °C
Lagertemperatur, min.	-25 °C
Lagertemperatur, max.	70 °C
beleuchtbar	nein
Lötdauer Handlöten, max.	5 Sek
Löttemperatur Handlöten	350 °C
Löttemperatur Wellenlöten	260 °C
Lötverfahren	Hand / Welle
Lötwärmebeständigkeit nach Norm	DIN EN 60068-2-20
Verpackung	Schiene
Verpackungseinheit	25 Stück
Nettogewicht	4 g
Lebensdauer	1.000.000 Zyklen
B10	1.300.000 Zyklen
Umweltbeständigkeit	IEC 60068-2-14 IEC 60068-2-30 IEC 60068-2-33 IEC 60068-2-78
Mindestbestellmenge (MOQ)	25 Stück
RoHS konform	ja
REACH konform	ja
Ursprungsland	HU

Direkte Links

> [RAFI eCatalog](#)

> Einbaumaße

Außenmaß Länge	19,05 mm
Außenmaß Breite	19,05 mm
Außenmaß Höhe	12,5 mm
Einbauhöhe	12,5 mm
Raster, min.	24 mm

> Mechanische Kennwerte

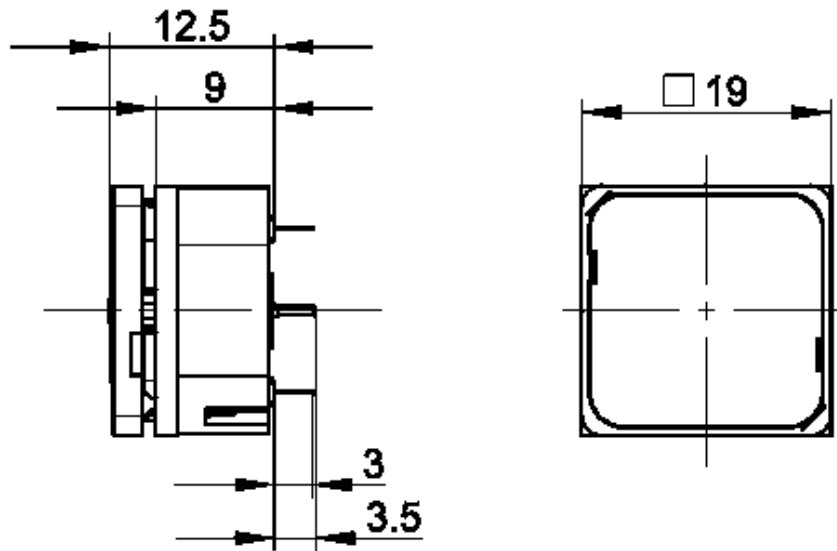
Anschluss rückseitig	THT
Befestigung	Löten
Betätigungsfunktion	tastend
Betätigungskraft, max.	100 N
Betätigungskraft, min.	2,9 ± 0.6 N
Kontaktfunktion	1 S
Kontaktsystem	Sprungkontakt
Kontaktwerkstoff	Gold
Lötbarkeit	Ja
Schaltweg	0,5 + 0.3 mm

> Elektrische Kennwerte

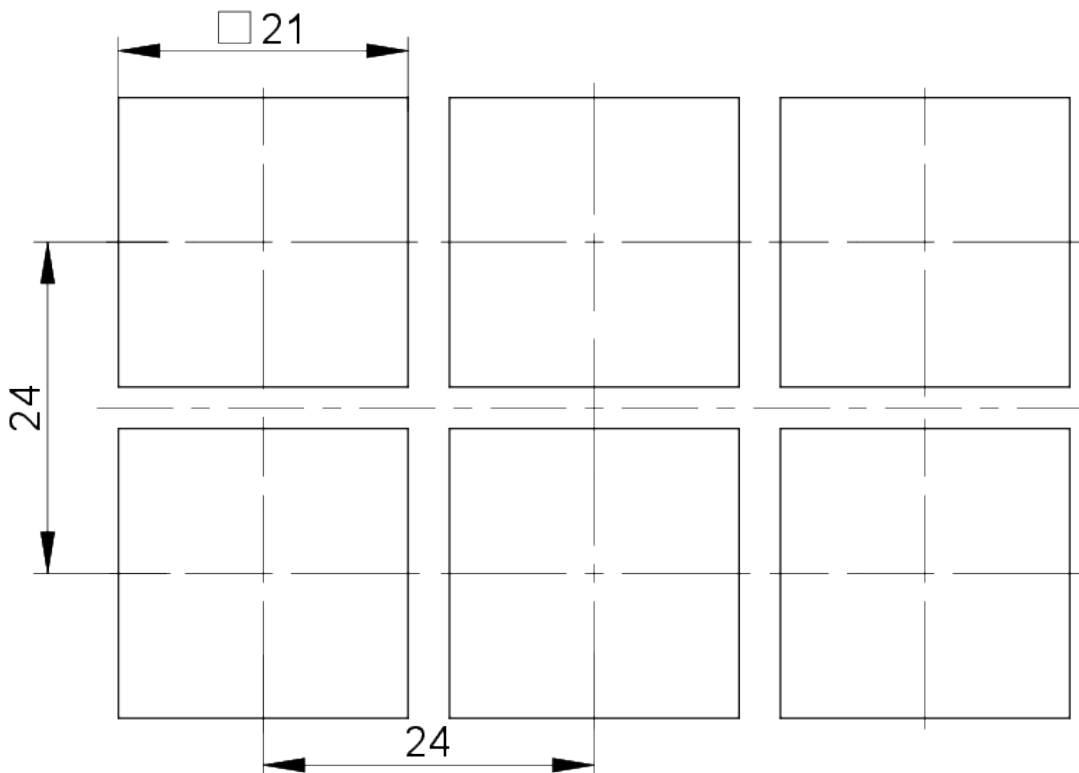
Schaltspannung, min.	0,02 V
Schaltspannung, max.	35 V
Schaltstrom, min.	0,00001 A
Schaltstrom, max.	0,1 A
Schaltleistung, max.	2 W

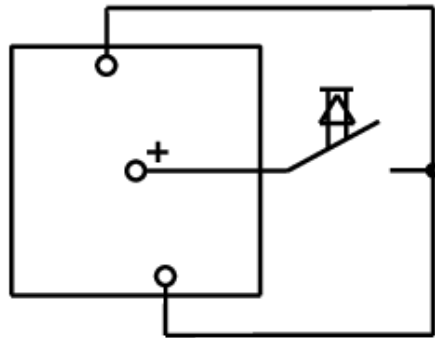
Zeichnungen

Maß-Zeichnungen



Frontplatten-Zeichnung



Stromlaufplan-Zeichnung

Taster unbeleuchtet