

## **RAFIX 30 FS<sup>+</sup>, Leuchtvorsatz, Bund rund, Blende weiß**

### **Beschreibung**

Flacher Leuchtvorsatz mit Edelstahlblende.



### **Technische Daten**

#### **> Allgemein**

Farbe der Blende	weiß
Eigenschaft der Blende / des Pilzes	transluzent
Farbe des Frontringes	Edelstahl
Form des Bundes	rund
Arbeitstemperatur, min.	-25 °C
Arbeitstemperatur, max.	70 °C
Lagertemperatur, min.	-40 °C
Lagertemperatur, max.	80 °C
beleuchtbar	ja
Verpackung	Karton
Verpackungseinheit	10 Stück
Nettogewicht	16,6 g
Schutzart frontseitig gem. DIN EN 60529	IP65
Umweltbeständigkeit	IEC 60068-2-14 IEC 60068-2-30 IEC 60068-2-33 IEC 60068-2-78
Salznebelbeständigkeit nach Norm	IEC 60068-2-11
Mindestbestellmenge (MOQ)	10 Stück
RoHS konform	ja
REACH konform	ja
Ursprungsland	HU

#### **> Einbaumaße**

Außenmaß Länge	34,5 mm
Außenmaß Breite	34,5 mm
Außenmaß Höhe	20,7 mm
Einbauöffnung	30,3 mm
Einbautiefe	15,7 mm
Einbauhöhe	5,25 mm
Raster, min.	35 x 35 mm

#### **Direkte Links**

**>** [RAFI eCatalog](#)

Maß des Bundes  $\varnothing$  34,5 mm

> **Mechanische Kennwerte**

Befestigung Gewinding

Drehmoment Gewinding, max. 1,2 Nm

> **Angaben gem. UL 60947**

UL Enclosure Type Rating type 1

frontseitig type 4X indoor

## Verwendung gem. UL:

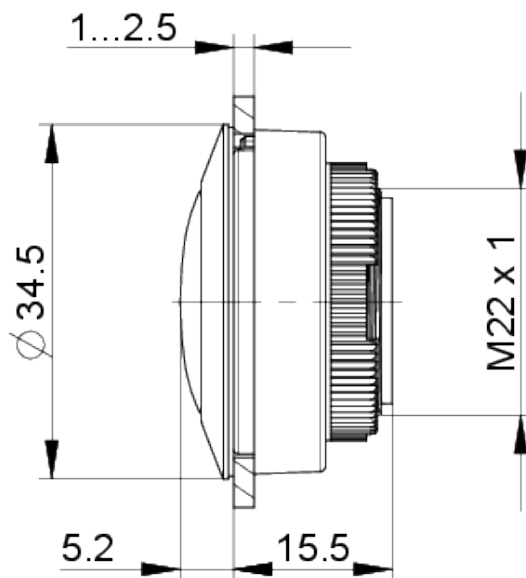
---

RAFIX Befehlsgeräte werden bei RAFI als modulare Elemente definiert, bestehend aus Betätigungselement, ggf. Kupplung und individueller Kontakt- oder Beleuchtungseinheit.

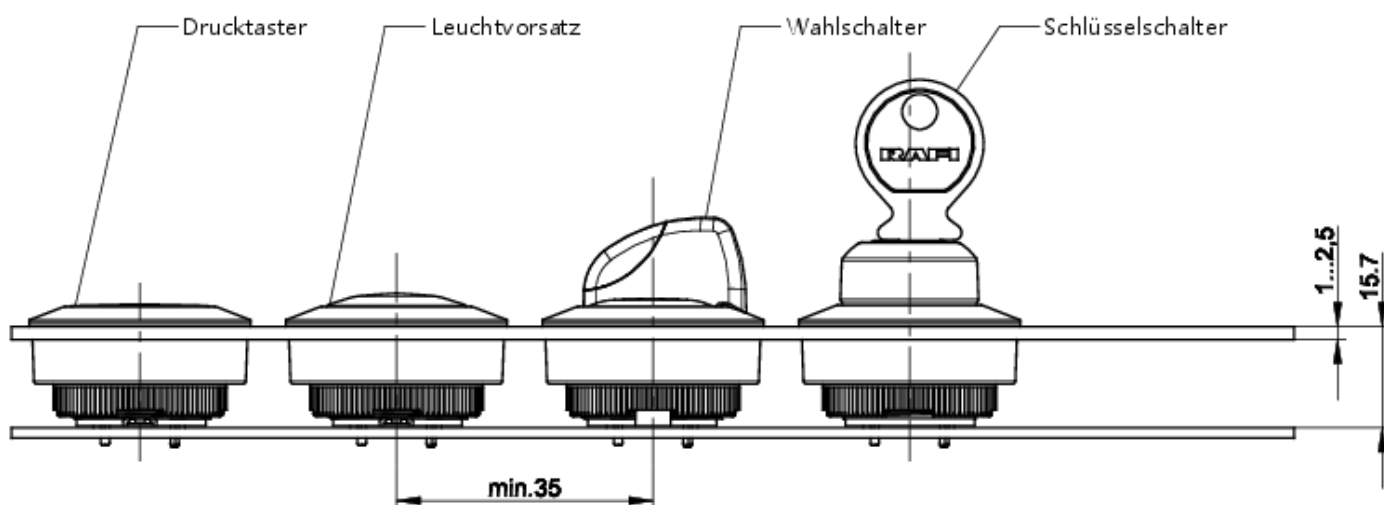
Betätigungselemente (wie Drucktaster, Not-Halt Betätiger, etc.) besitzen die vorgesehenen Taktilität, Rückstellung und Funktion nur in Zusammenbau mit den jeweils geeigneten Schaltelementen.

**Zeichnungen**

**Maß-Zeichnungen**



**System-Zeichnung**



## Einbauöffnung-Zeichnungen

