

## RAFIX 22 FSR, Leuchtvorsatz, Bund rund, Blende blau

### Beschreibung



Die RAFIX 22 FSR Leuchtvorsätze sind für Ausleuchtung mit SMT oder THT LEDs ausgelegt. Sie gewährleisten eine vollflächige Ausleuchtung, die auch seitlich zu erkennen ist.



### Technische Daten

#### > Allgemein

Farbe der Blende	blau
Eigenschaft der Blende / des Pilzes	transluzent
Form des Bundes	rund
Arbeitstemperatur, min.	-40 °C
Arbeitstemperatur, max.	85 °C
Lagertemperatur, min.	-40 °C
Lagertemperatur, max.	85 °C
beleuchtbar	ja
Verpackung	Karton
Verpackungseinheit	10 Stück
Nettogewicht	10,5 g
Schutzart frontseitig gem. DIN EN 60529	IP65 IP67 IP69
Umweltbeständigkeit	IEC 60068-2-14 IEC 60068-2-30 IEC 60068-2-33 IEC 60068-2-78
Salznebelbeständigkeit nach Norm	IEC 60068-2-11
Stoßfestigkeitsgrad IK	06
Mindestbestellmenge (MOQ)	10 Stück
RoHS konform	ja
REACH konform	ja
Ursprungsland	HU

#### Direkte Links

> [RAFI eCatalog](#)

#### > Einbaumaße

Außenmaß Länge	31,3 mm
Außenmaß Breite	31,3 mm
Außenmaß Höhe	20,8 mm
Einbauöffnung	22,3 mm
Einbautiefe	9,2 mm
Einbauhöhe	12,2 mm

Raster, min. 32 x 32 mm

Maß des Bundes ø 31,3 mm

➤ **Mechanische Kennwerte**

Befestigung Gewinding

Drehmoment Gewinding, max. 1,2 Nm

➤ **Angaben gem. UL 60947**

UL Enclosure Type Rating type 1

frontseitig type 4X indoor

## **Verwendung gem. UL:**

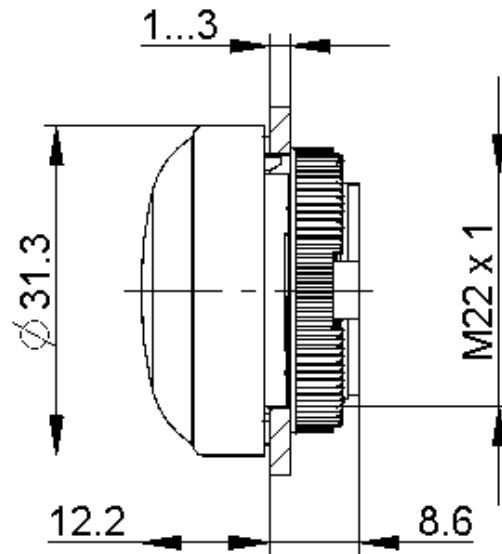
---

RAFIX Befehlsgeräte werden bei RAFI als modulare Elemente definiert, bestehend aus Betätigungselement, ggf. Kupplung und individueller Kontakt- oder Beleuchtungseinheit.

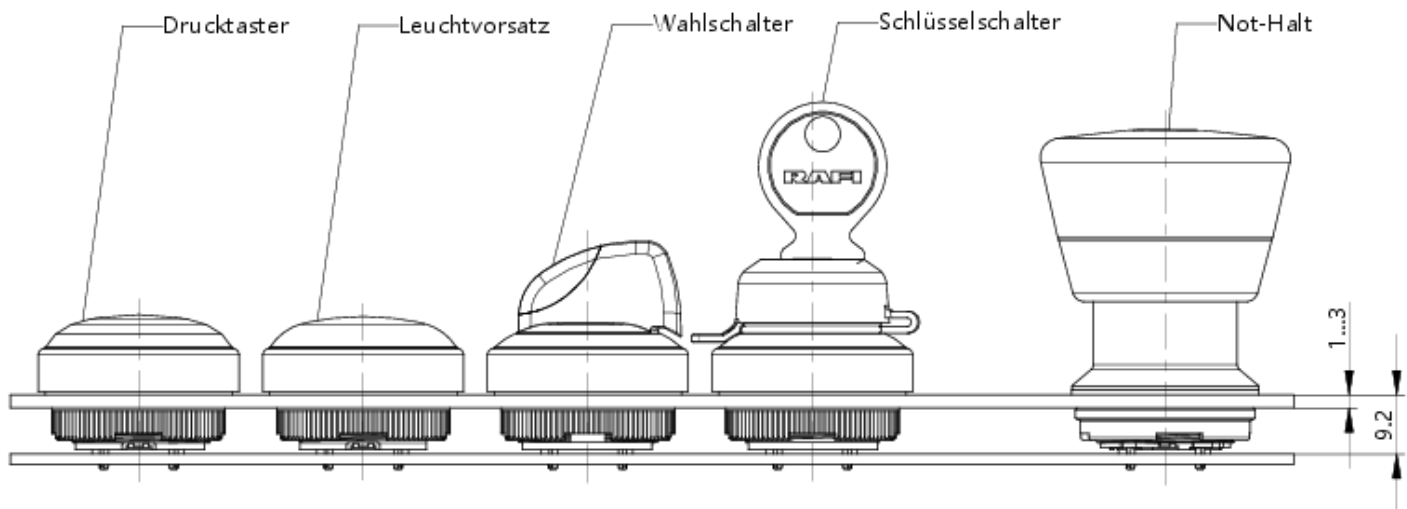
Betätigungselemente (wie Drucktaster, Not-Halt Betätiger, etc.) besitzen die vorgesehenen Taktilität, Rückstellung und Funktion nur in Zusammenbau mit den jeweils geeigneten Schaltelementen.

## Zeichnungen

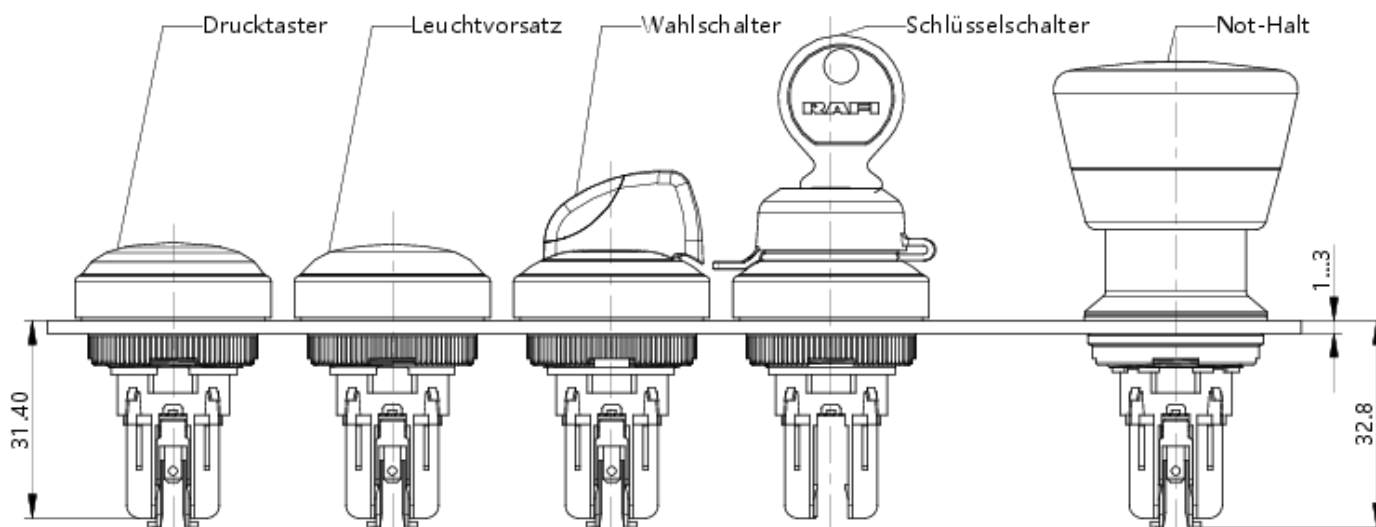
### Maß-Zeichnungen



### System-Zeichnung



**System-Zeichnung**



**Einbauöffnung-Zeichnungen**



acc. to IEC 60947-5-1