

Signalleuchte mit integrierter LED, 5 mm, Blende rund flach, 28 V, Blende gelb, Lötanschluss



Beschreibung

Signalleuchten mit integrierter LED, Einbaudurchmesser 5 mm



Technische Daten

> Allgemein

Farbe der Blende	gelb
Eigenschaft der Blende / des Pilzes	transparent
Form der Blende	rund
beleuchtbar	ja
Verpackungseinheit	10 Stück
Nettogewicht	0,5 g
Schutzart frontseitig gem. DIN EN 60529	IP40
Mindestbestellmenge (MOQ)	50 Stück
RoHS konform	ja
REACH konform	ja
Ursprungsland	HU

Direkte Links

> [RAFI eCatalog](#)

> Einbaumaße

Außenmaß Länge	5,9 mm
Außenmaß Breite	5,9 mm
Außenmaß Höhe	22 mm
Einbauöffnung	5 mm
Einbautiefe	18 mm
Einbauhöhe	1 mm
Maß des Bundes	5,8 mm

> Mechanische Kennwerte

Anschluss rückseitig	Lötanschluss
Befestigung	Eindrücken in Einbauöffnung

Lötbarkeit Ja

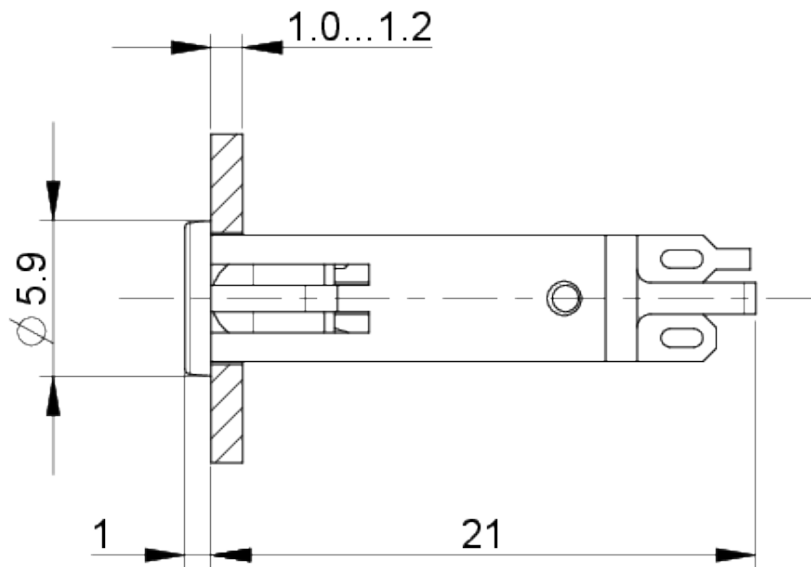
> **Elektrische Kennwerte**

Betriebsspannung des
Leuchtmittel, min. 24 V

Betriebsspannung des
Leuchtmittel, max. 28 V

Zeichnungen

Maß-Zeichnungen



Einbauöffnung-Zeichnungen

