

Signalleuchte mit integrierter LED, 5 mm, LED vorstehend, Leuchtmittel rot, 28 V, Lötanschluss



Beschreibung

Signalleuchten mit integrierter LED, Einbaudurchmesser 5 mm

Technische Daten

> Allgemein

Eigenschaft der Blende / des Pilzes	transparent
Farbe des Leuchtmittels	rot
beleuchtbar	ja
Verpackungseinheit	10 Stück
Nettogewicht	0,5 g
Schutzart frontseitig gem. DIN EN 60529	IP40
Mindestbestellmenge (MOQ)	50 Stück
RoHS konform	ja
REACH konform	ja
Ursprungsland	HU

Direkte Links

> [RAFI eCatalog](#)

> Einbaumaße

Außenmaß Länge	5,8 mm
Außenmaß Breite	5,8 mm
Außenmaß Höhe	21 mm
Einbauöffnung	5 mm
Einbautiefe	18 mm
Einbauhöhe	3 mm
Maß des Bundes	5,8 mm

> Mechanische Kennwerte

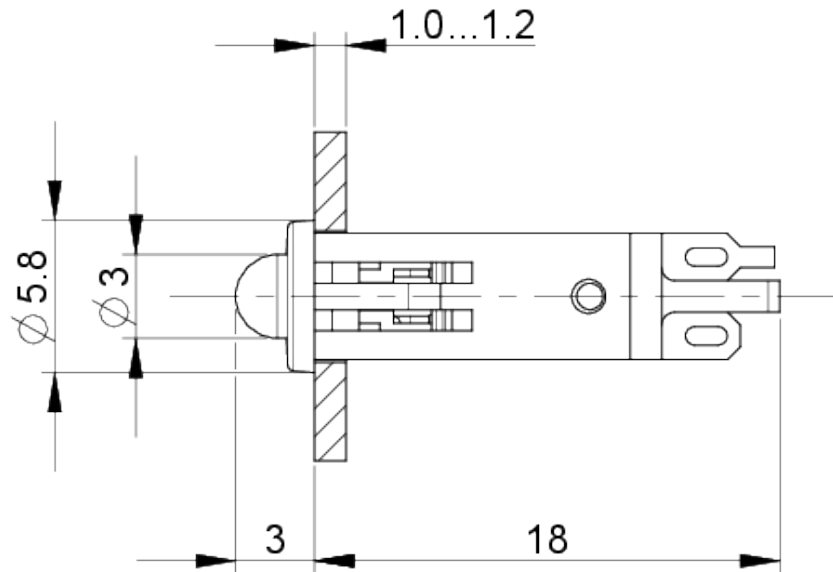
Anschluss rückseitig	Lötanschluss
Befestigung	Eindrücken in Einbauöffnung
Lötbarkeit	Ja

> Elektrische Kennwerte

Betriebsspannung des Leuchtmittel, min.	24 V
Betriebsspannung des Leuchtmittel, max.	28 V

Zeichnungen

Maß-Zeichnungen



Einbauöffnung-Zeichnungen

