

RAFIX 16 F, Leuchtvorsatz, Blende flach, Bund rund, Blende farblos



Beschreibung

RAFIX Befehlsgeräte sind modulare Einheiten bestehend aus mehreren Teilen. Bei der RAFIX 16 F Produktfamilie bestehen diese immer aus Betätigungselement und Schaltelement, bzw. aus Meldeleuchte und Lampenfassung. Betätigungselemente (wie Drucktaster oder Not-Halt-Betätiger) besitzen die angegebene Taktilität, Rückstellung und Funktion nur in Zusammenbau mit den jeweils geeigneten Schaltelementen. Für beleuchtbare Betätiger bitte Schaltelemente mit Lampenfassung verwenden.

Bei RAFIX 16F Betätigungselementen können Sie zwischen zwei Bundformen wählen: rund und quadratisch. Beide zeichnen sich durch eine extrem flache Bauweise aus. Die runde Bundform verfügt über eine Verdreheschutz Nase, die bei Bedarf einfach mit einem Schraubendreher entfernt werden kann. Die quadratischen Betätiger können Bund an Bund platziert werden, so dass ein geschlossenes Tastenfeld entsteht.



Technische Daten

> Allgemein

| | |
|---|--|
| Farbe der Blende | farblos |
| Eigenschaft der Blende / des Pilzes | transparent |
| Farbe des Bundes | silbermetallic |
| Form des Bundes | rund |
| Arbeitstemperatur, min. | -25 °C |
| Arbeitstemperatur, max. | 55 °C |
| Lagertemperatur, min. | -40 °C |
| Lagertemperatur, max. | 85 °C |
| beleuchtbar | ja |
| Verpackung | Karton |
| Verpackungseinheit | 10 Stück |
| Nettogewicht | 3,7 g |
| Schutzart frontseitig gem. DIN EN 60529 | IP65 |
| Umweltbeständigkeit | IEC 60068-2-14 IEC 60068-2-30 IEC 60068-2-33 IEC 60068-2-78 |
| Mindestbestellmenge (MOQ) | 10 Stück |
| RoHS konform | ja |
| REACH konform | ja |
| Ursprungsland | HU |

Direkte Links

> [RAFI eCatalog](#)

> Einbaumaße

| | |
|-----------------|------------|
| Außenmaß Länge | 28 mm |
| Außenmaß Breite | 28 mm |
| Außenmaß Höhe | 26,2 mm |
| Einbauöffnung | 22,3 mm |
| Einbautiefe | 50 mm |
| Einbauhöhe | 1,9 mm |
| Raster, min. | 30 x 30 mm |
| Maß des Bundes | ø 28 mm |

> Mechanische Kennwerte

| | |
|----------------------------|-----------|
| Befestigung | Gewinding |
| Drehmoment Gewinding, max. | 1,2 Nm |

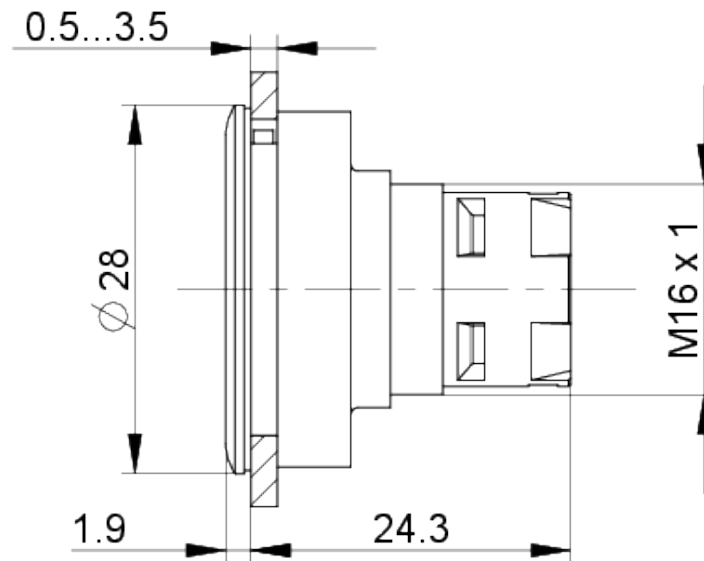
Verwendung gem. UL:

RAFIX Befehlsgeräte werden bei RAFI als modulare Elemente definiert, bestehend aus Betätigungselement, ggf. Kupplung und individueller Kontakt- oder Beleuchtungseinheit.

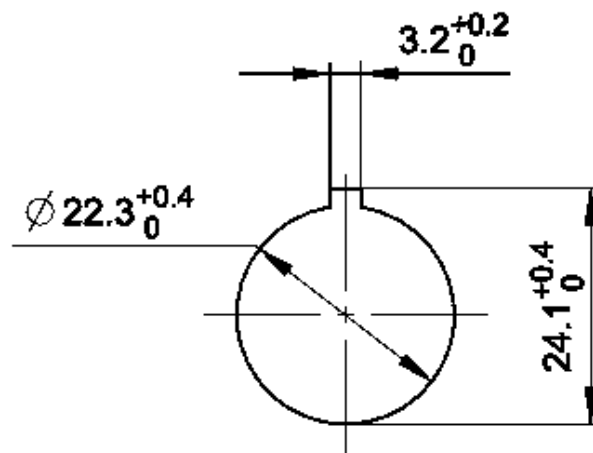
Betätigungselemente (wie Drucktaster, Not-Halt Betätiger, etc.) besitzen die vorgesehenen Taktilität, Rückstellung und Funktion nur in Zusammenbau mit den jeweils geeigneten Schaltelementen.

Zeichnungen

Maß-Zeichnungen



Einbauöffnung-Zeichnungen



acc. to IEC 60947-5-1