

RAFIX 30 FS⁺, Schlüsselschalter, Bund rund, Frontring Edelstahl, 1 x 90°, Form L, rastend, Abzugsstellung 0



Beschreibung

Die von uns verwendeten Schließsysteme wurden nach Norm DIN EN 1303 von namhaften Schlossherstellern erstellt. Es sind offene, mechanische Systeme welche je nach Umgebungsbedingungen eine gelegentliche Pflege des Maschinen- oder Anlagenbetreibers benötigen.

Weitere Schließungen bzw. Funktionen auf Anfrage.



Technische Daten

> Allgemein

| | |
|---|--|
| Demontage möglich | nein |
| Lieferumfang | 2 Schlüssel |
| Farbe des Frontringes | Edelstahl |
| Form des Bundes | rund |
| Arbeitstemperatur, min. | -25 °C |
| Arbeitstemperatur, max. | 70 °C |
| Lagertemperatur, min. | -40 °C |
| Lagertemperatur, max. | 80 °C |
| beleuchtbar | nein |
| Verpackung | Karton |
| Verpackungseinheit | 2 Stück |
| Nettogewicht | 36,7 g |
| Lebensdauer | 50.000 Zyklen |
| B10 | 65.000 Zyklen |
| Schutzart frontseitig gem. DIN EN 60529 | IP65 |
| Umweltbeständigkeit | IEC 60068-2-14 IEC 60068-2-30 IEC 60068-2-33 IEC 60068-2-78 |
| Salznebelbeständigkeit nach Norm | IEC 60068-2-11 |
| Mindestbestellmenge (MOQ) | 10 Stück |
| RoHS konform | ja |
| REACH konform | ja |
| Ursprungsland | HU |

> Einbaumaße

| | |
|-----------------|---------|
| Außenmaß Länge | 34,5 mm |
| Außenmaß Breite | 34,5 mm |

Direkte Links

> [RAFI eCatalog](#)

| | |
|----------------|------------|
| Außenmaß Höhe | 29,2 mm |
| Einbauöffnung | 30,3 mm |
| Einbautiefe | 15,7 mm |
| Einbauhöhe | 13,7 mm |
| Raster, min. | 35 x 35 mm |
| Maß des Bundes | ø 34,5 mm |

> Mechanische Kennwerte

| | |
|----------------------------|-----------------|
| Abzugstellung Schlüssel | 0 |
| Befestigung | Gewinding |
| Betätigungsfunktion | rastend |
| Betätigungsmoment, max. | 1,3 Nm |
| Drehmoment Gewinding, max. | 1,2 Nm |
| Drehwinkel | 1 x 90°, Form L |
| Schließung | 019 |

> Angaben gem. UL 60947

| | |
|--------------------------|----------------|
| UL Enclosure Type Rating | type 1 |
| frontseitig | type 4X indoor |

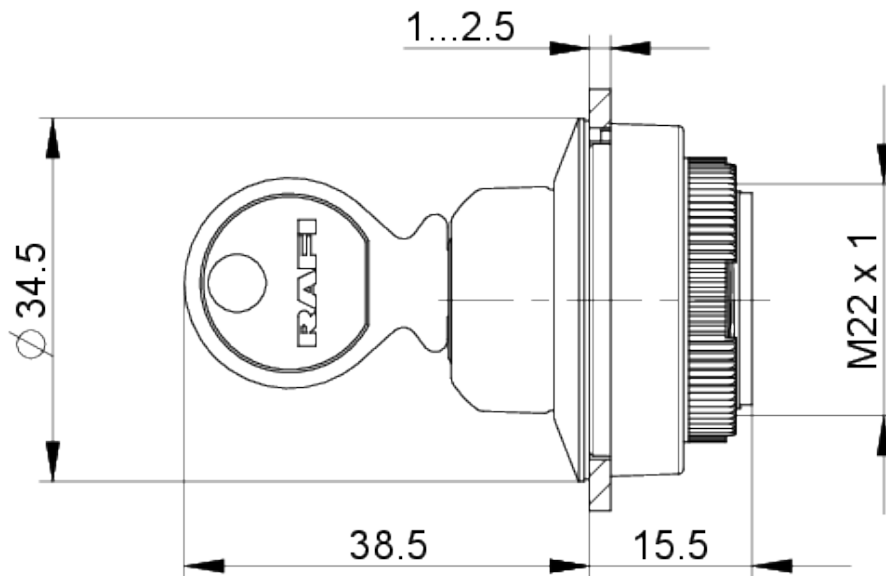
Verwendung gem. UL:

RAFIX Befehlsgeräte werden bei RAFI als modulare Elemente definiert, bestehend aus Betätigungselement, ggf. Kupplung und individueller Kontakt- oder Beleuchtungseinheit.

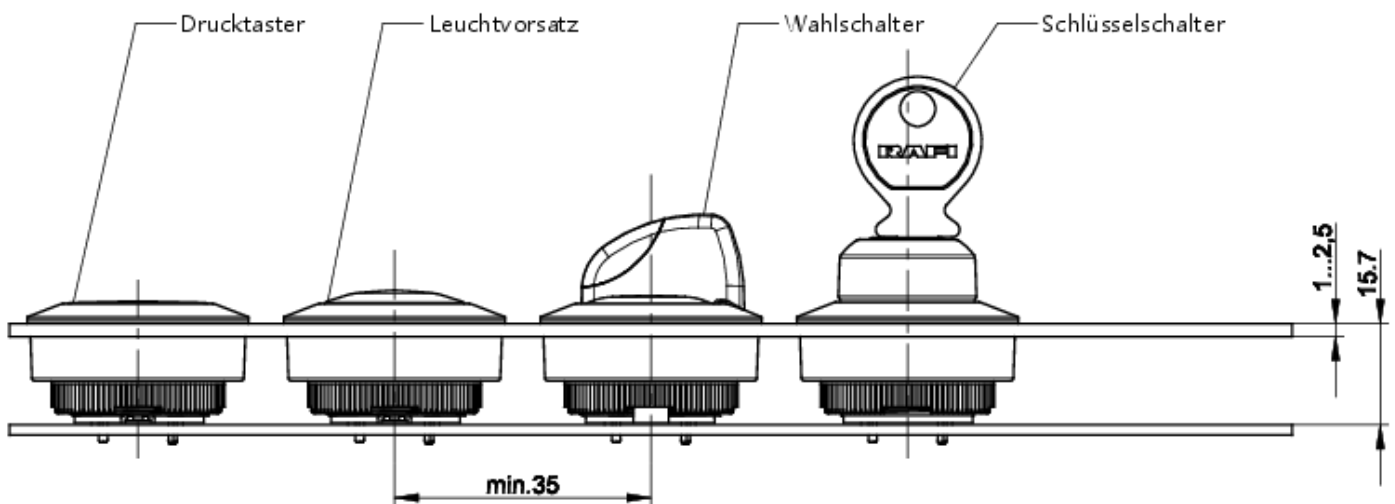
Betätigungselemente (wie Drucktaster, Not-Halt Betätiger, etc.) besitzen die vorgesehenen Taktilität, Rückstellung und Funktion nur in Zusammenbau mit den jeweils geeigneten Schaltelementen.

Zeichnungen

Maß-Zeichnungen



System-Zeichnung



Einbauöffnung-Zeichnungen

