

RAFIX 30 FS+, Leuchtdrucktaster Ring- und Punktausleuchtung, Bund rund, tastend, Frontring Edelstahl, Farbe gelb, Blende Edelstahl



Beschreibung

Drucktaster mit Edelstahl-Einlage, Punkt- und Ringausleuchtung. Unter Verwendung von Kurzhubadapter im Drucktaster zusammen mit Kurzhubtaster „MICON 5“ als Kontaktelement können über den minimalen Bauraum auf der Leiterplatte mehrere Lichtfunktionen durch LEDs dargestellt und angezeigt werden.



Technische Daten

> Allgemein

Demontage möglich	nein
Farbe der Blende	Edelstahl
Farbe des Frontringes	Edelstahl
Farbe der Ringausleuchtung	gelb
Form des Bundes	rund
Arbeitstemperatur, min.	-25 °C
Arbeitstemperatur, max.	70 °C
Lagertemperatur, min.	-40 °C
Lagertemperatur, max.	80 °C
beleuchtbar	ja
Verpackung	Karton
Verpackungseinheit	10 Stück
Lebensdauer	1.000.000 Zyklen
B10	1.300.000 Zyklen
Schutzart frontseitig gem. DIN EN 60529	IP65
Umweltbeständigkeit	IEC 60068-2-14 IEC 60068-2-30 IEC 60068-2-33 IEC 60068-2-78
Salznebelbeständigkeit nach Norm	IEC 60068-2-11
Stoßfestigkeitsgrad IK	08 frontal
Mindestbestellmenge (MOQ)	10 Stück
RoHS konform	ja
REACH konform	ja
Ursprungsland	HU

> Einbaumaße

Außenmaß Länge	34,5 mm
Außenmaß Breite	34,5 mm

Direkte Links

> [RAFI eCatalog](#)

Außenmaß Höhe	18,5 mm
Einbauöffnung	30,3 mm
Einbautiefe	15,7 mm
Einbauhöhe	3,6 mm
Raster, min.	35 x 35 mm
Maß des Bundes	ø 34,5 mm

> Mechanische Kennwerte

Befestigung	Gewinding
Betätigungsfunktion	tastend
Betätigungskraft, max.	100 N
Betätigungsweg, max.	4 mm
Drehmoment Gewinding, max.	1,2 Nm

> Angaben gem. UL 60947

UL Enclosure Type Rating	type 1
frontseitig	type 4X indoor

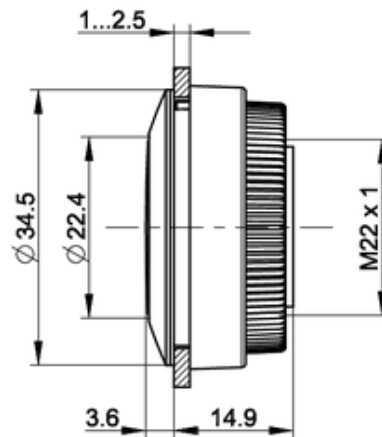
Verwendung gem. UL:

RAFIX Befehlsgeräte werden bei RAFI als modulare Elemente definiert, bestehend aus Betätigungselement, ggf. Kupplung und individueller Kontakt- oder Beleuchtungseinheit.

Betätigungselemente (wie Drucktaster, Not-Halt Betätiger, etc.) besitzen die vorgesehenen Taktilität, Rückstellung und Funktion nur in Zusammenbau mit den jeweils geeigneten Schaltelementen.

Zeichnungen

Maß-Zeichnungen



System-Zeichnung

