

RAFIX 30 FS⁺, Leuchtdrucktaster, Bund rund, rastend, Frontring Edelstahl, Blende rot



Beschreibung

Drucktaster mit transluzenter Blende. In Kombination mit entsprechendem Schaltelement kann die Blende vollflächig ausgeleuchtet werden.



Technische Daten

> Allgemein

| | |
|---|--|
| Demontage möglich | nein |
| Farbe der Blende | rot |
| Eigenschaft der Blende / des Pilzes | transluzent |
| Farbe des Frontringes | Edelstahl |
| Form des Bundes | rund |
| Arbeitstemperatur, min. | -25 °C |
| Arbeitstemperatur, max. | 70 °C |
| Lagertemperatur, min. | -40 °C |
| Lagertemperatur, max. | 80 °C |
| beleuchtbar | ja |
| Verpackung | Karton |
| Verpackungseinheit | 10 Stück |
| Nettogewicht | 13,4 g |
| Lebensdauer | 500.000 Zyklen |
| B10 | 650.000 Zyklen |
| Schutzart frontseitig gem. DIN EN 60529 | IP65 |
| Umweltbeständigkeit | IEC 60068-2-14 IEC 60068-2-30 IEC 60068-2-33 IEC 60068-2-78 |
| Salznebelbeständigkeit nach Norm | IEC 60068-2-11 |
| Stoßfestigkeitsgrad IK | 08 frontal |
| Mindestbestellmenge (MOQ) | 10 Stück |
| RoHS konform | ja |
| REACH konform | ja |
| Ursprungsland | HU |

> Einbaumaße

| | |
|----------------|---------|
| Außenmaß Länge | 34,5 mm |
|----------------|---------|

Direkte Links

> [RAFI eCatalog](#)

| | |
|-----------------|------------|
| Außenmaß Breite | 34,5 mm |
| Außenmaß Höhe | 18,5 mm |
| Einbauöffnung | 30,3 mm |
| Einbautiefe | 15,7 mm |
| Einbauhöhe | 3,6 mm |
| Raster, min. | 35 x 35 mm |
| Maß des Bundes | ø 34,5 mm |

> Mechanische Kennwerte

| | |
|----------------------------|-----------|
| Befestigung | Gewinding |
| Betätigungsfunktion | rastend |
| Betätigungskraft, max. | 100 N |
| Betätigungsweg, max. | 4 mm |
| Drehmoment Gewinding, max. | 1,2 Nm |

> Angaben gem. UL 60947

| | |
|--------------------------|----------------|
| UL Enclosure Type Rating | type 1 |
| frontseitig | type 4X indoor |

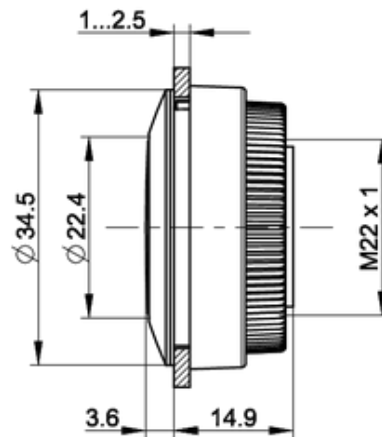
Verwendung gem. UL:

RAFIX Befehlsgeräte werden bei RAFI als modulare Elemente definiert, bestehend aus Betätigungselement, ggf. Kupplung und individueller Kontakt- oder Beleuchtungseinheit.

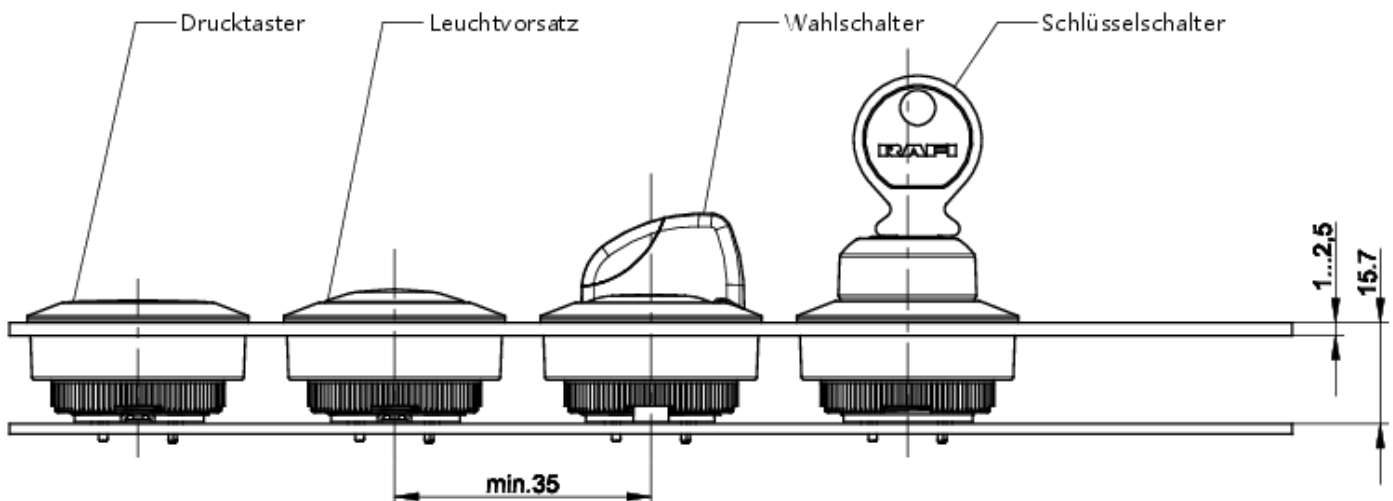
Betätigungselemente (wie Drucktaster, Not-Halt Betätiger, etc.) besitzen die vorgesehenen Taktilität, Rückstellung und Funktion nur in Zusammenbau mit den jeweils geeigneten Schaltelementen.

Zeichnungen

Maß-Zeichnungen



System-Zeichnung



Einbauöffnung-Zeichnungen

