

# RAFIX 30 FS<sup>+</sup>, Leuchtdrucktaster, Bund rund, tastend, Frontring Edelstahl, Blende gelb



## Beschreibung

Drucktaster mit transluzenter Blende. In Kombination mit entsprechendem Schaltelement kann die Blende vollflächig ausgeleuchtet werden.



## Technische Daten

### > Allgemein

Demontage möglich	nein
Farbe der Blende	gelb
Eigenschaft der Blende / des Pilzes	transluzent
Farbe des Frontringes	Edelstahl
Form des Bundes	rund
Arbeitstemperatur, min.	-25 °C
Arbeitstemperatur, max.	70 °C
Lagertemperatur, min.	-40 °C
Lagertemperatur, max.	80 °C
beleuchtbar	ja
Verpackung	Karton
Verpackungseinheit	10 Stück
Nettogewicht	13,4 g
Lebensdauer	1.000.000 Zyklen
B10	1.300.000 Zyklen
Schutzart frontseitig gem. DIN EN 60529	IP65
Umweltbeständigkeit	IEC 60068-2-14 IEC 60068-2-30 IEC 60068-2-33 IEC 60068-2-78
Salznebelbeständigkeit nach Norm	IEC 60068-2-11
Stoßfestigkeitsgrad IK	08 frontal
Mindestbestellmenge (MOQ)	10 Stück
RoHS konform	ja
REACH konform	ja
Ursprungsland	HU

### > Einbaumaße

Außenmaß Länge	34,5 mm
----------------	---------

### Direkte Links

> [RAFI eCatalog](#)

Außenmaß Breite	34,5 mm
Außenmaß Höhe	18,5 mm
Einbauöffnung	30,3 mm
Einbautiefe	15,7 mm
Einbauhöhe	3,6 mm
Raster, min.	35 x 35 mm
Maß des Bundes	ø 34,5 mm

**> Mechanische Kennwerte**

Befestigung	Gewindering
Betätigungsfunktion	tastend
Betätigungskraft, max.	100 N
Betätigungsweg, max.	4 mm
Drehmoment Gewindering, max.	1,2 Nm

**> Angaben gem. UL 60947**

UL Enclosure Type Rating	type 1
frontseitig	type 4X indoor

**Verwendung gem. UL:**

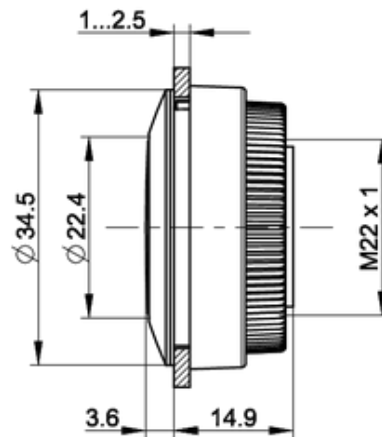
---

RAFIX Befehlsgeräte werden bei RAFI als modulare Elemente definiert, bestehend aus Betätigungselement, ggf. Kupplung und individueller Kontakt- oder Beleuchtungseinheit.

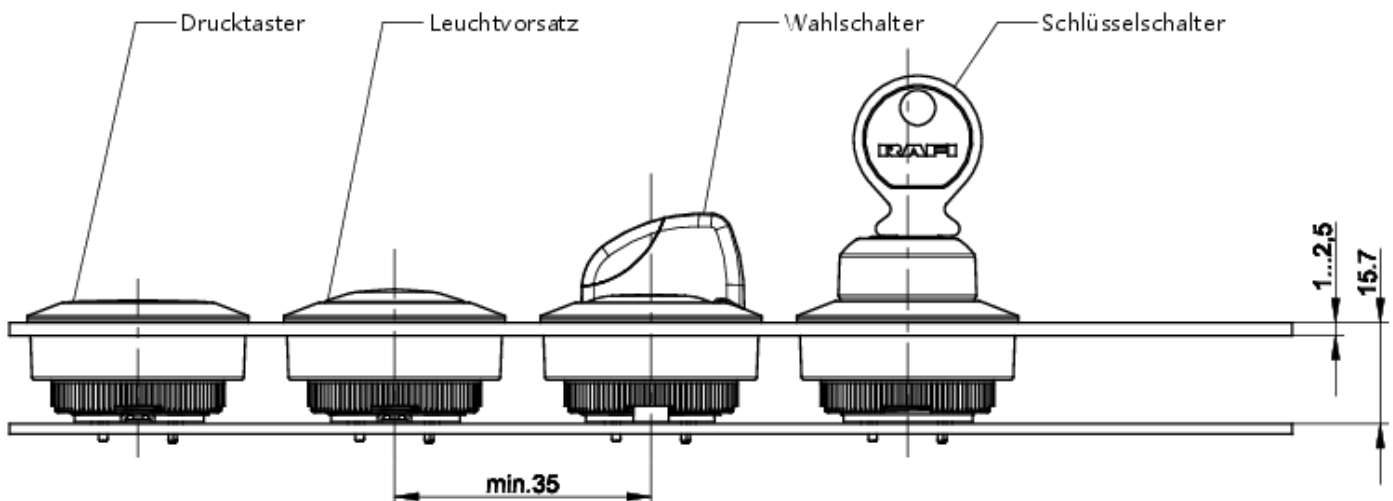
Betätigungselemente (wie Drucktaster, Not-Halt Betätiger, etc.) besitzen die vorgesehenen Taktilität, Rückstellung und Funktion nur in Zusammenbau mit den jeweils geeigneten Schaltelementen.

## Zeichnungen

### Maß-Zeichnungen



### System-Zeichnung



## Einbauöffnung-Zeichnungen

