

RAFIX 22 FS⁺, Leuchtpilzdrucktaster, tastend, Pilzkopf schwarz



Beschreibung

Funktion tastend.

Die Pilztaster sind durch einen zwangsgeführten mechanischen Bewegungsablauf überlistungssicher nach DIN EN ISO 13850. Zum Schutz gegen versehentliches Betätigen muss ein Druckpunkt überwunden werden, der Taster rastet in gedrückter Stellung ein. Ausnahme: Die Versionen 1.30.276.201/xxxx sowie 1.30.276.701/xxxx sind tastend.

Durch die Formgebung des Betätigungselements ist der-Taster blockiergeschützt. Das heißt, ein eingeleiteter Betätigungsvorgang kann nicht durch verklemmende Gegenstände unterbrochen werden.

Nur mit Not-Halt-Schaltelement verwenden.

Die Beleuchtung der beleuchtbaren Versionen erfolgt durch ein rundes mittiges Fenster.



Technische Daten

> Allgemein

Demontage möglich	nein
Farbe des Pilzes	schwarz
Eigenschaft der Blende / des Pilzes	transluzent
Farbe des Bundes	schwarz
Form des Bundes	rund
Arbeitstemperatur, min.	-25 °C
Arbeitstemperatur, max.	70 °C
Lagertemperatur, min.	-40 °C
Lagertemperatur, max.	80 °C
beleuchtbar	ja
Verpackung	Karton
Verpackungseinheit	2 Stück
Nettogewicht	17,4 g
Lebensdauer	50.000 Zyklen
B10	65.000 Zyklen
Schutzart frontseitig gem. DIN EN 60529	IP65
Umweltbeständigkeit	IEC 60068-2-14 IEC 60068-2-30 IEC 60068-2-33 IEC 60068-2-78
Salznebelbeständigkeit nach Norm	IEC 60068-2-11
Mindestbestellmenge (MOQ)	10 Stück
RoHS konform	ja

Direkte Links

[> RAFI eCatalog](#)

REACH konform	ja
Ursprungsland	HU
> Einbaumaße	
Außenmaß Länge	29,8 mm
Außenmaß Breite	29,8 mm
Außenmaß Höhe	42,1 mm
Einbauöffnung	22,3 mm
Einbautiefe	9,2 mm
Einbauhöhe	33,2 mm
Raster, min.	30 x 30 mm
Maß des Bundes	ø 29,8 mm
> Mechanische Kennwerte	
Befestigung	Gewinding
Betätigungsfunktion	tastend
Betätigungskraft, max.	100 N
Drehmoment Gewinding, max.	1,2 Nm
> Angaben gem. UL 60947	
UL Enclosure Type Rating	type 1
frontseitig	type 4X indoor

Verwendung gem. UL:

RAFIX Befehlsgeräte werden bei RAFI als modulare Elemente definiert, bestehend aus Betätigungselement, ggf. Kupplung und individueller Kontakt- oder Beleuchtungseinheit.

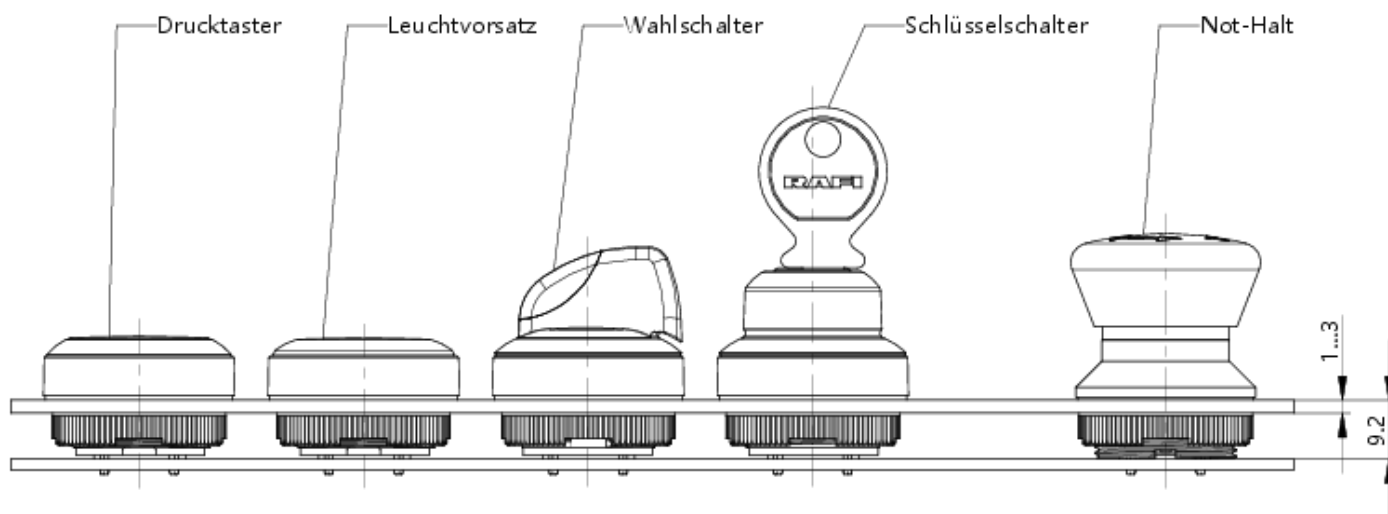
Betätigungselemente (wie Drucktaster, Not-Halt Betätiger, etc.) besitzen die vorgesehenen Taktilität, Rückstellung und Funktion nur in Zusammenbau mit den jeweils geeigneten Schaltelementen.

Zeichnungen

Maß-Zeichnungen



System-Zeichnung



System-Zeichnung



Einbauöffnung-Zeichnungen



acc. to IEC 60947-5-1

Frontplatten-Zeichnung

