

## RAFIX 22 FS+, Schlüsselschalter E22, 1 x 90°, Form V, rastend, Abzugsstellung 0



### Beschreibung

Die von uns verwendeten Schließsysteme wurden nach Norm DIN EN 1303 von namhaften Schlossherstellern erstellt. Es sind offene, mechanische Systeme welche je nach Umgebungsbedingungen eine gelegentliche Pflege (z.B. Ölen und Fetten) des Maschinen- oder Anlagenbetreibers benötigen.

Wir haben unsere Schlüsselschalter mit RAFI Referenzschlüsseln entwickelt und vollumfänglich qualifiziert. Bei Anlagenbetreibern können unter Umständen diverse kostengünstige Schlüsselkopien oder Fremdschlüssel im Einsatz sein, deren Funktion und Taktilität abweichen können.



### Technische Daten

#### > Allgemein

Demontage möglich	nein
Lieferumfang	ohne Schlüssel
Farbe	dunkelgrau
Farbe des Bundes	dunkelgrau
Form des Bundes	rund
Arbeitstemperatur, min.	-25 °C
Arbeitstemperatur, max.	70 °C
Lagertemperatur, min.	-40 °C
Lagertemperatur, max.	80 °C
beleuchtbar	nein
Verpackung	Karton
Verpackungseinheit	2 Stück
Nettogewicht	50 g
Lebensdauer	30.000 Zyklen
B10	43.000 Zyklen
Schutzart frontseitig gem. DIN EN 60529	IP65
Schockfestigkeit gem. Norm IEC 60068-2-27	15 g bei 11 ms Amplitude halbsinusförmig
Schwingbeständigkeit gem. Norm IEC 60068-2-6	5 g bei 10...500 Hz
Mindestbestellmenge (MOQ)	10 Stück
RoHS konform	ja
REACH konform	ja

#### > Einbaumaße

Außenmaß Länge	29,8 mm
Außenmaß Breite	29,8 mm
Außenmaß Höhe	47,6 mm
Einbauöffnung	22,3 mm

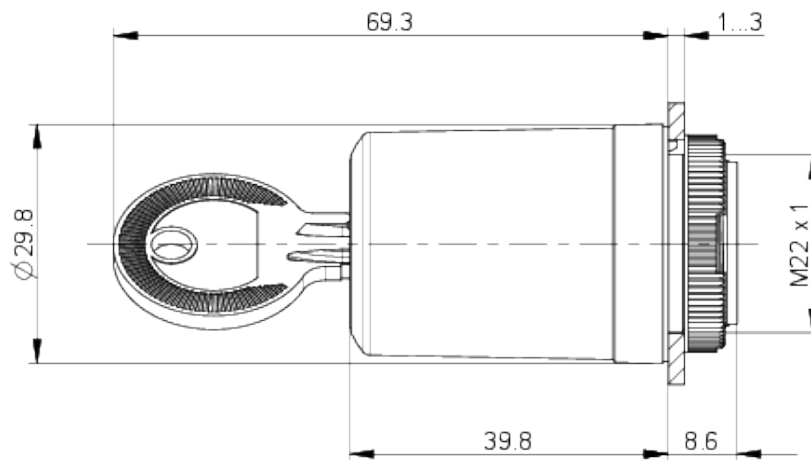
#### Direkte Links

> [RAFI eCatalog](#)

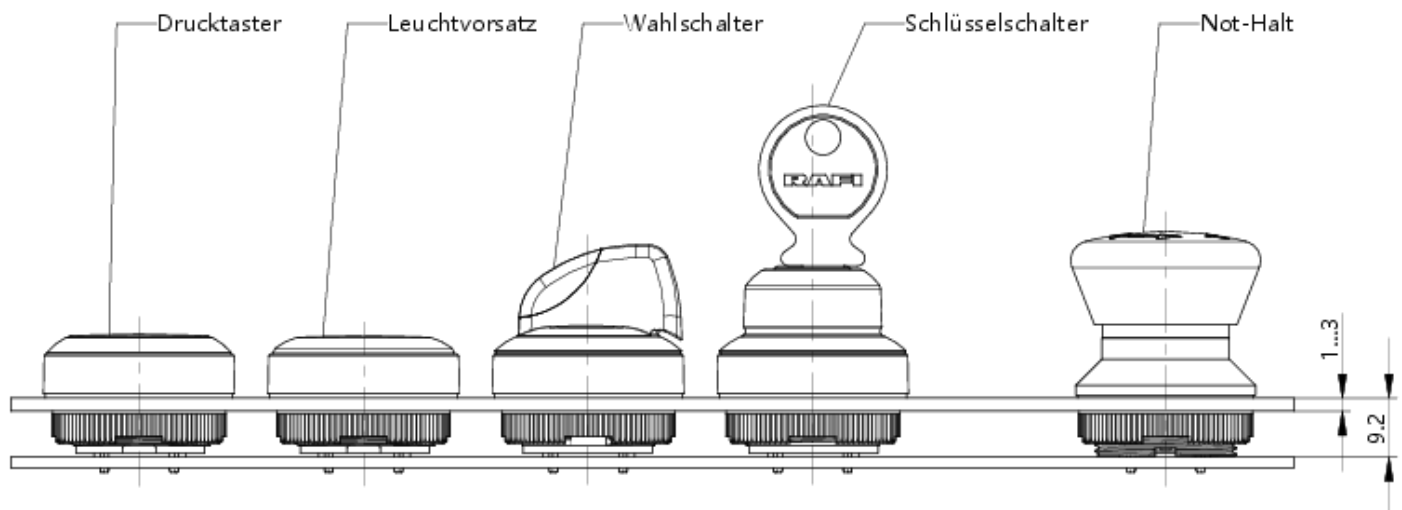
Einbautiefe	9,2 mm
Einbauhöhe	39,8 mm
Raster, min.	30 x 30 mm
<b>&gt; Mechanische Kennwerte</b>	
Abzugstellung Schlüssel	0
Anzahl Schließungen	1
Befestigung	Gewinding
Betätigungsfunktion	rastend
Betätigungsmoment, max.	1,3 Nm
Drehmoment Gewinding, max.	1,2 Nm
Drehwinkel	1 x 90°, Form V
Festigkeit seitliche Krafteinwirkung	100 N
Schließung	E22
<b>&gt; Angaben gem. UL 60947</b>	
UL Enclosure Type Rating	type 1
frontseitig	type 4X indoor

## Zeichnungen

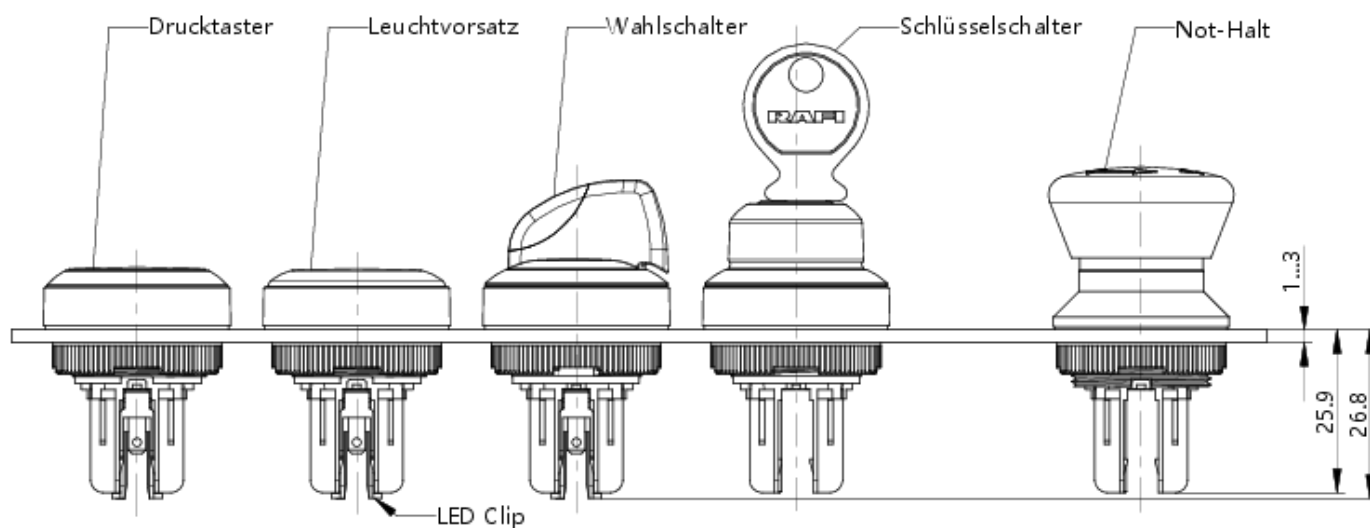
### Maß-Zeichnungen



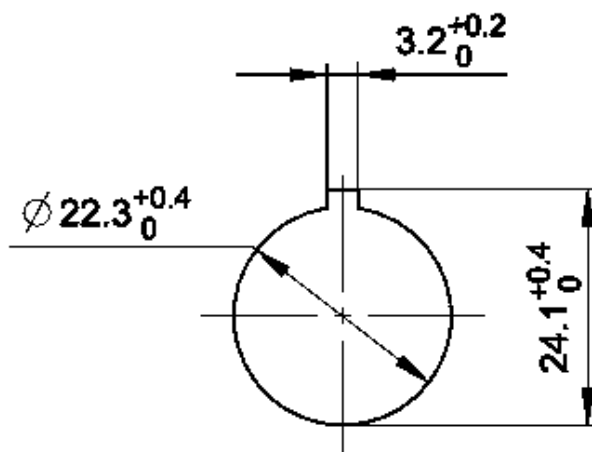
### System-Zeichnung



**System-Zeichnung**



**Einbauöffnung-Zeichnungen**



acc. to IEC 60947-5-1

## Frontplatten-Zeichnung

