

## RAFIX 22 FS+, Schlüsselschalter SSG10, Bund rund, Frontring silbermetallic, 1 x 90°, 1 x 40°, rastend / tastend, Abzugsstellung 0



### Beschreibung

Die von uns verwendeten Schließsysteme wurden nach Norm DIN EN 1303 von namhaften Schlossherstellern erstellt. Es sind offene, mechanische Systeme welche je nach Umgebungsbedingungen eine gelegentliche Pflege (z.B. Ölen und Fetten) des Maschinen- oder Anlagenbetreibers benötigen.

Wir haben unsere Schlüsselschalter mit RAFI Referenzschlüsseln entwickelt und vollumfänglich qualifiziert. Bei Anlagenbetreibern können unter Umständen diverse kostengünstige Schlüsselkopien oder Fremdschlüssel im Einsatz sein, deren Funktion und Taktilität abweichen können.

Der Schlüsselschalter „SSG10“ ist autorisiert und wird hauptsächlich in industriellen Anlagen für die Automobil-Industrie verwendet. Im Lieferumfang ist ein Schlüssel enthalten.



### Technische Daten

#### > Allgemein

Demontage möglich	nein
Lieferumfang	1 Schlüssel
Farbe	dunkelgrau
Farbe des Bundes	dunkelgrau
Farbe des Frontringes	silbermetallic
Form des Bundes	rund
Arbeitstemperatur, min.	-25 °C
Arbeitstemperatur, max.	70 °C
Lagertemperatur, min.	-40 °C
Lagertemperatur, max.	80 °C
beleuchtbar	nein
Verpackung	Karton
Verpackungseinheit	2 Stück
Nettogewicht	50 g
Lebensdauer	50.000 Zyklen
B10	71.660 Zyklen
Schutzart frontseitig gem. DIN EN 60529	IP65
Mindestbestellmenge (MOQ)	10 Stück
RoHS konform	ja
REACH konform	ja
Ursprungsland	HU

#### > Einbaumaße

Außenmaß Länge	29,8 mm
----------------	---------

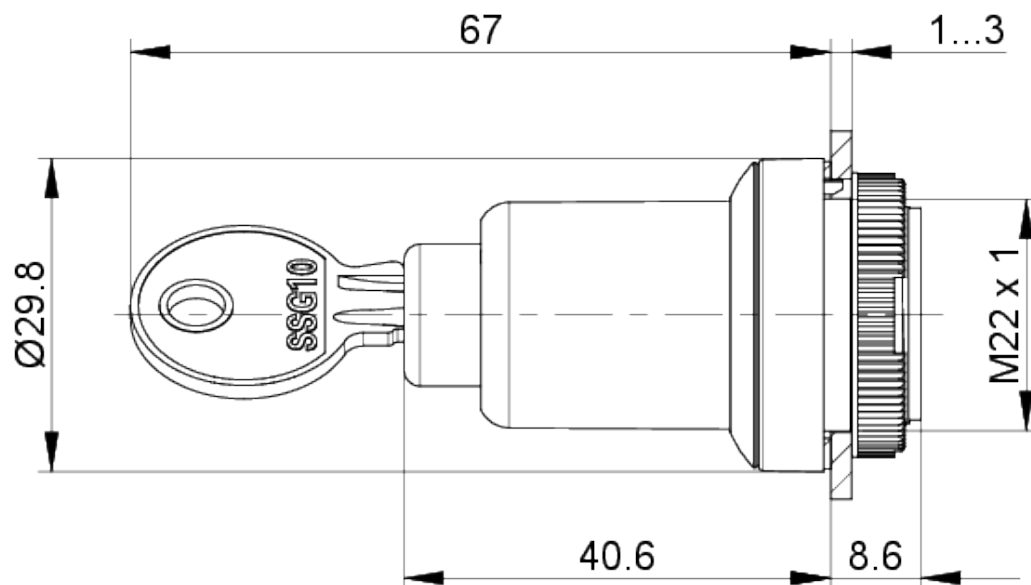
#### Direkte Links

> [RAFI eCatalog](#)

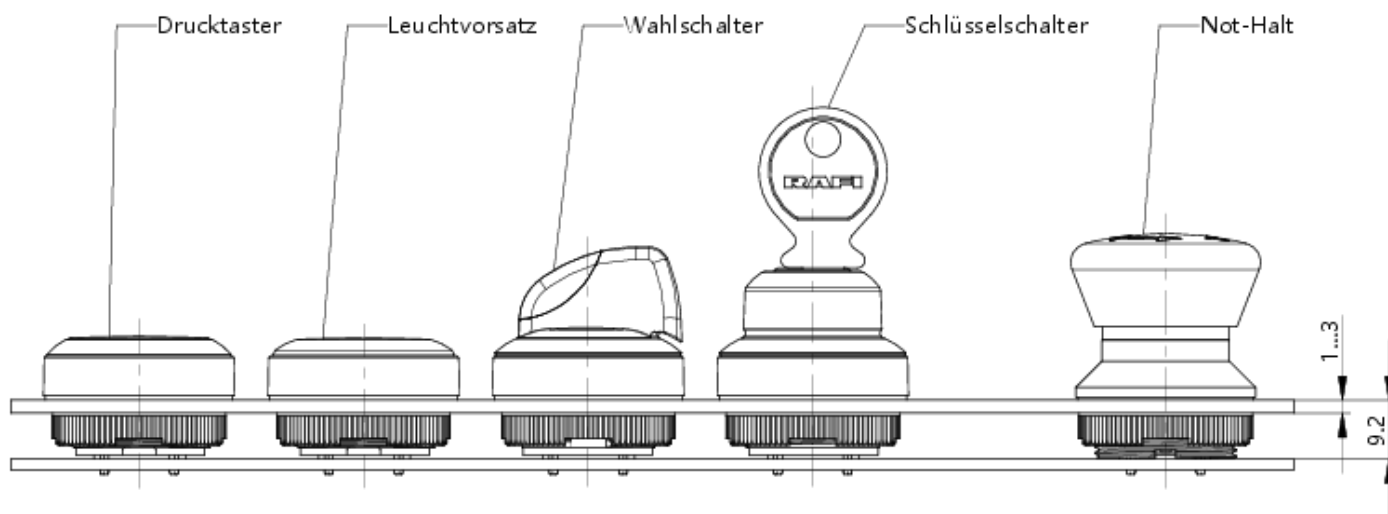
Außenmaß Breite	29,8 mm
Außenmaß Höhe	49,2 mm
Einbauöffnung	22,3 mm
Einbautiefe	9,2 mm
Einbauhöhe	40,6 mm
Raster, min.	30 x 30 mm
<b>&gt; Mechanische Kennwerte</b>	
Abzugstellung Schlüssel	0
Anzahl Schließungen	1
Befestigung	Gewinding
Betätigungsfunktion	rastend / tastend
Betätigungsmoment, max.	1,3 Nm
Drehmoment Gewinding, max.	1,2 Nm
Drehwinkel	1 x 90°, 1 x 40°
Festigkeit seitliche	100 N
Krafteinwirkung	
Schließung	SSG10
<b>&gt; Angaben gem. UL 60947</b>	
UL Enclosure Type Rating	type 1
frontseitig	type 4X indoor

## Zeichnungen

### Maß-Zeichnungen



### System-Zeichnung



**System-Zeichnung**



**Einbauöffnung-Zeichnungen**



acc. to IEC 60947-5-1

## Frontplatten-Zeichnung

