

RAFIX 22 FS⁺, Leuchtwahlschalter, Bund rund, Frontring silbermetallic, 2 x 40°, tastend, beleuchtbar



Beschreibung

Die transluzente Drehgrifmarkierung ist bei Kombination mit einem entsprechenden Schaltelement beleuchtbar.

Für die farbige Ausleuchtung der Drehgrifmarkierung verwenden Sie bitte farbige LEDs.



Technische Daten

> Allgemein

| | |
|---|--|
| Demontage möglich | nein |
| Farbe des Frontringes | silbermetallic |
| Form des Bundes | rund |
| Arbeitstemperatur, min. | -25 °C |
| Arbeitstemperatur, max. | 70 °C |
| Lagertemperatur, min. | -40 °C |
| Lagertemperatur, max. | 80 °C |
| beleuchtbar | ja |
| Verpackung | Karton |
| Verpackungseinheit | 10 Stück |
| Nettogewicht | 10 g |
| Lebensdauer | 500.000 Zyklen |
| B10 | 650.000 Zyklen |
| Schutzart frontseitig gem. DIN EN 60529 | IP65 |
| Umweltbeständigkeit | IEC 60068-2-14 IEC 60068-2-30 IEC 60068-2-33 IEC 60068-2-78 |
| Salznebelbeständigkeit nach Norm | IEC 60068-2-11 |
| Mindestbestellmenge (MOQ) | 10 Stück |
| RoHS konform | ja |
| REACH konform | ja |
| Ursprungsland | HU |

> Einbaumaße

| | |
|-----------------|---------|
| Außenmaß Länge | 29,8 mm |
| Außenmaß Breite | 29,8 mm |
| Außenmaß Höhe | 32,4 mm |
| Einbauöffnung | 22,3 mm |
| Einbautiefe | 9,2 mm |

Direkte Links

> [RAFI eCatalog](#)

| | |
|----------------|------------|
| Einbauhöhe | 22,24 mm |
| Raster, min. | 30 x 30 mm |
| Maß des Bundes | ø 29,8 mm |

> Mechanische Kennwerte

| | |
|----------------------------|-----------|
| Befestigung | Gewinding |
| Betätigungsfunktion | tastend |
| Betätigungsmoment, max. | 1,5 Nm |
| Drehmoment Gewinding, max. | 1,2 Nm |
| Drehwinkel | 2 x 40° |

> Angaben gem. UL 60947

| | |
|--------------------------|----------------|
| UL Enclosure Type Rating | type 1 |
| frontseitig | type 4X indoor |

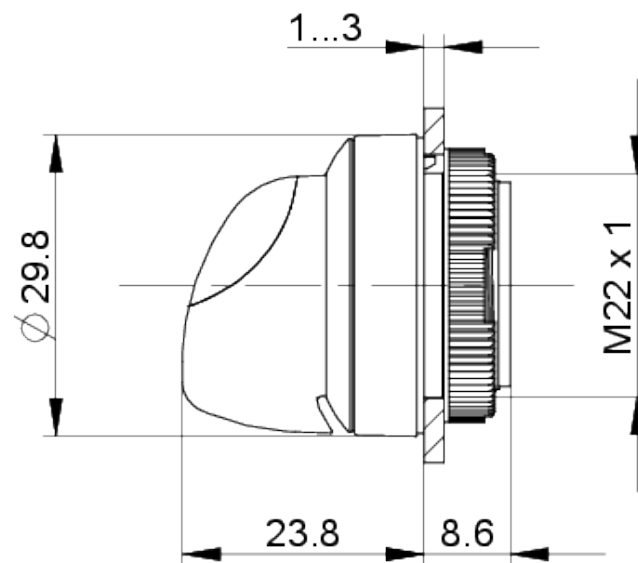
Verwendung gem. UL:

RAFIX Befehlsgeräte werden bei RAFI als modulare Elemente definiert, bestehend aus Betätigungselement, ggf. Kupplung und individueller Kontakt- oder Beleuchtungseinheit.

Betätigungselemente (wie Drucktaster, Not-Halt Betätiger, etc.) besitzen die vorgesehenen Taktilität, Rückstellung und Funktion nur in Zusammenbau mit den jeweils geeigneten Schaltelementen.

Zeichnungen

Maß-Zeichnungen



System-Zeichnung



System-Zeichnung



Einbauöffnung-Zeichnungen



acc. to IEC 60947-5-1

Frontplatten-Zeichnung

