

RAFIX 22 FS⁺, Leuchtdrucktaster, Frontring vorstehend, Bund rund, tastend, Frontring silbermetallic, Blende rot



Beschreibung

Drucktaster mit transluzenter Blende. In Kombination mit entsprechendem Schaltelement kann die Blende vollflächig ausgeleuchtet werden.



Technische Daten

> Allgemein

Demontage möglich	nein
Farbe der Blende	rot
Eigenschaft der Blende / des Pilzes	transluzent
Farbe des Frontringes	silbermetallic
Form des Bundes	rund
Arbeitstemperatur, min.	-25 °C
Arbeitstemperatur, max.	70 °C
Lagertemperatur, min.	-40 °C
Lagertemperatur, max.	80 °C
beleuchtbar	ja
Verpackung	Karton
Verpackungseinheit	10 Stück
Nettogewicht	6,7 g
Lebensdauer	1.000.000 Zyklen
B10	1.300.000 Zyklen
Schutzart frontseitig gem. DIN EN 60529	IP65
Umweltbeständigkeit	IEC 60068-2-14 IEC 60068-2-30 IEC 60068-2-33 IEC 60068-2-78
Salznebelbeständigkeit nach Norm	IEC 60068-2-11
Mindestbestellmenge (MOQ)	10 Stück
RoHS konform	ja
REACH konform	ja
Ursprungsland	HU

> Einbaumaße

Außenmaß Länge	29,8 mm
Außenmaß Breite	29,8 mm

Direkte Links

> [RAFI eCatalog](#)

Außenmaß Höhe	21,5 mm
Einbauöffnung	22,3 mm
Einbautiefe	9,2 mm
Einbauhöhe	12,85 mm
Raster, min.	30 x 30 mm
Maß des Bundes	ø 29,8 mm

> Mechanische Kennwerte

Befestigung	Gewinding
Betätigungsfunktion	tastend
Betätigungskraft, max.	100 N
Betätigungsweg, max.	4 mm
Drehmoment Gewinding, max.	1,2 Nm

> Angaben gem. UL 60947

UL Enclosure Type Rating	type 1
frontseitig	type 4X indoor

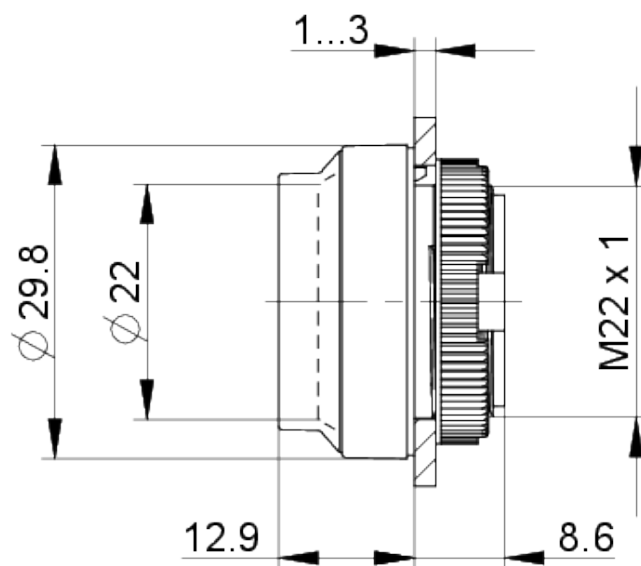
Verwendung gem. UL:

RAFIX Befehlsgeräte werden bei RAFI als modulare Elemente definiert, bestehend aus Betätigungselement, ggf. Kupplung und individueller Kontakt- oder Beleuchtungseinheit.

Betätigungselemente (wie Drucktaster, Not-Halt Betätiger, etc.) besitzen die vorgesehenen Taktilität, Rückstellung und Funktion nur in Zusammenbau mit den jeweils geeigneten Schaltelementen.

Zeichnungen

Maß-Zeichnungen



System-Zeichnung



System-Zeichnung



Einbauöffnung-Zeichnungen



acc. to IEC 60947-5-1

Frontplatten-Zeichnung

