

# RAFIX 22 FS<sup>+</sup>, Leuchtdrucktaster, Frontring vorstehend, Bund rund, tastend, Frontring schwarz, Blende grün



## Beschreibung

Drucktaster mit transluzenter Blende. In Kombination mit entsprechendem Schaltelement kann die Blende vollflächig ausgeleuchtet werden.



## Technische Daten

### > Allgemein

|   |  |
|---|--|
| Demontage möglich                       | nein   |
| Farbe der Blende                        | grün   |
| Eigenschaft der Blende / des Pilzes     | transluzent  |
| Farbe des Frontringes                   | schwarz  |
| Form des Bundes                         | rund   |
| Arbeitstemperatur, min.                 | -25 °C   |
| Arbeitstemperatur, max.                 | 70 °C  |
| Lagertemperatur, min.                   | -40 °C   |
| Lagertemperatur, max.                   | 80 °C  |
| beleuchtbar                             | ja   |
| Verpackung                              | Karton   |
| Verpackungseinheit                      | 10 Stück   |
| Nettogewicht                            | 6,7 g  |
| Lebensdauer                             | 1.000.000 Zyklen   |
| B10                                     | 1.300.000 Zyklen   |
| Schutzart frontseitig gem. DIN EN 60529 | IP65   |
| Umweltbeständigkeit                     | IEC 60068-2-14<br>IEC 60068-2-30<br>IEC 60068-2-33<br>IEC 60068-2-78 |
| Salznebelbeständigkeit nach Norm        | IEC 60068-2-11   |
| Mindestbestellmenge (MOQ)               | 10 Stück   |
| RoHS konform                            | ja   |
| REACH konform                           | ja   |
| Ursprungsland                           | HU   |

### > Einbaumaße

|                 |         |
|-----------------|---------|
| Außenmaß Länge  | 29,8 mm |
| Außenmaß Breite | 29,8 mm |

### Direkte Links

> [RAFI eCatalog](#)

|                |            |
|----------------|------------|
| Außenmaß Höhe  | 21,5 mm    |
| Einbauöffnung  | 22,3 mm    |
| Einbautiefe    | 9,2 mm     |
| Einbauhöhe     | 12,85 mm   |
| Raster, min.   | 30 x 30 mm |
| Maß des Bundes | ø 29,8 mm  |

**> Mechanische Kennwerte**

|                            |           |
|----------------------------|-----------|
| Befestigung                | Gewinding |
| Betätigungsfunktion        | tastend   |
| Betätigungskraft, max.     | 100 N     |
| Betätigungsweg, max.       | 4 mm      |
| Drehmoment Gewinding, max. | 1,2 Nm    |

**> Angaben gem. UL 60947**

|                          |                |
|--------------------------|----------------|
| UL Enclosure Type Rating | type 1         |
| frontseitig              | type 4X indoor |

**Verwendung gem. UL:**

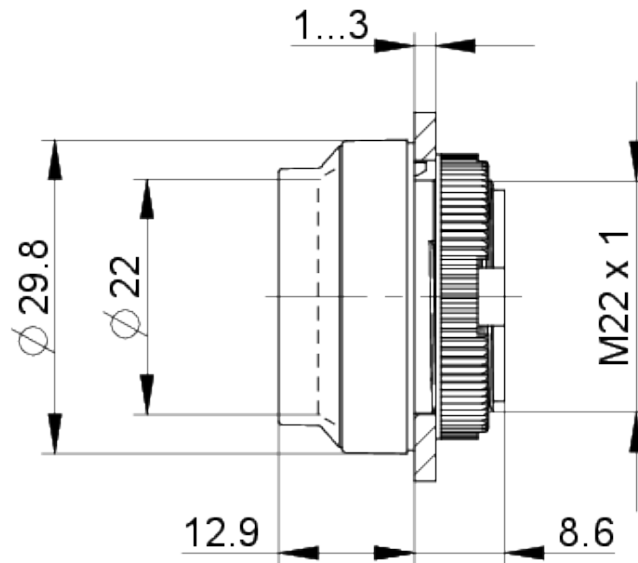
---

RAFIX Befehlsgeräte werden bei RAFI als modulare Elemente definiert, bestehend aus Betätigungselement, ggf. Kupplung und individueller Kontakt- oder Beleuchtungseinheit.

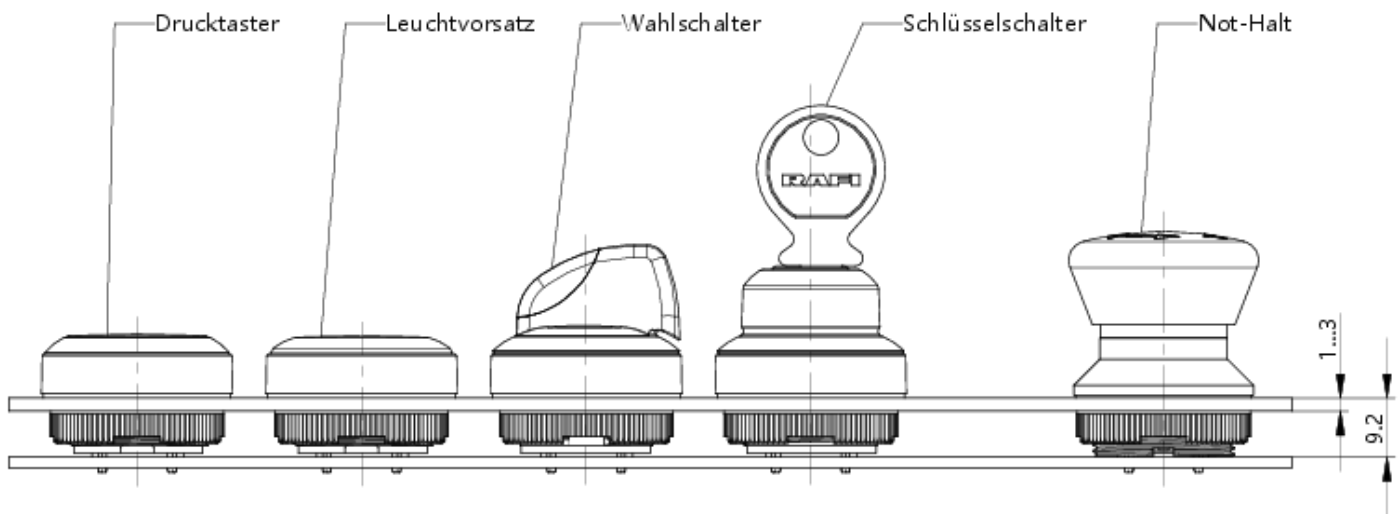
Betätigungselemente (wie Drucktaster, Not-Halt Betätiger, etc.) besitzen die vorgesehenen Taktilität, Rückstellung und Funktion nur in Zusammenbau mit den jeweils geeigneten Schaltelementen.

## Zeichnungen

### Maß-Zeichnungen



### System-Zeichnung



**System-Zeichnung**



**Einbauöffnung-Zeichnungen**



acc. to IEC 60947-5-1

## Frontplatten-Zeichnung

