

# RAFIX 22 FS<sup>+</sup>, Drucktaster, Blende flach, Bund rund, rastend, Frontring silbermetallic, Blende schwarz

## Beschreibung

Drucktaster mit opaken und damit nicht beleuchtbaren Blenden.



## Technische Daten

### > Allgemein

Demontage möglich	nein
Farbe der Blende	schwarz
Eigenschaft der Blende / des Pilzes	opak
Farbe des Frontringes	silbermetallic
Form des Bundes	rund
Arbeitstemperatur, min.	-25 °C
Arbeitstemperatur, max.	70 °C
Lagertemperatur, min.	-40 °C
Lagertemperatur, max.	80 °C
beleuchtbar	nein
Verpackung	Karton
Verpackungseinheit	10 Stück
Nettogewicht	6,4 g
Lebensdauer	500.000 Zyklen
B10	650.000 Zyklen
Schutzart frontseitig gem. DIN EN 60529	IP65
Umweltbeständigkeit	IEC 60068-2-14 IEC 60068-2-30 IEC 60068-2-33 IEC 60068-2-78
Salznebelbeständigkeit nach Norm	IEC 60068-2-11
Mindestbestellmenge (MOQ)	10 Stück
RoHS konform	ja
REACH konform	ja
Ursprungsland	HU

### > Einbaumaße

Außenmaß Länge	29,8 mm
Außenmaß Breite	29,8 mm

### Direkte Links

> [RAFI eCatalog](#)

Außenmaß Höhe	18,5 mm
Einbauöffnung	22,3 mm
Einbautiefe	9,2 mm
Einbauhöhe	9,85 mm
Raster, min.	30 x 30 mm
Maß des Bundes	ø 29,8 mm

**> Mechanische Kennwerte**

Befestigung	Gewinding
Betätigungsfunktion	rastend
Betätigungskraft, max.	100 N
Betätigungsweg, max.	4 mm
Drehmoment Gewinding, max.	1,2 Nm

**> Angaben gem. UL 60947**

UL Enclosure Type Rating	type 1
frontseitig	type 4X indoor

**Verwendung gem. UL:**

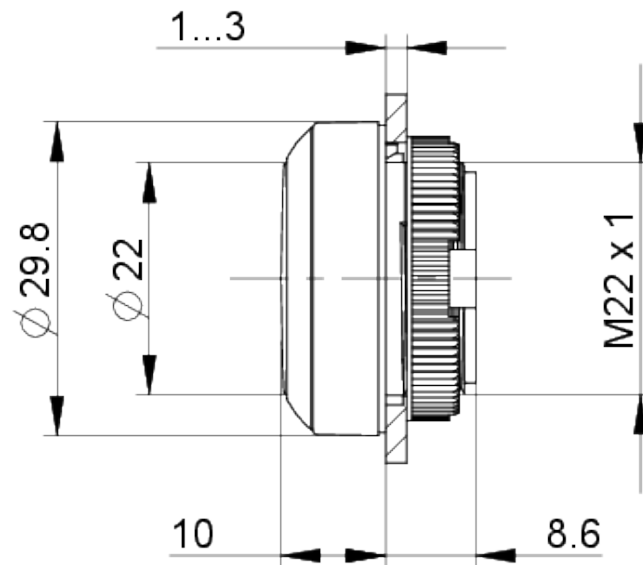
---

RAFIX Befehlsgeräte werden bei RAFI als modulare Elemente definiert, bestehend aus Betätigungselement, ggf. Kupplung und individueller Kontakt- oder Beleuchtungseinheit.

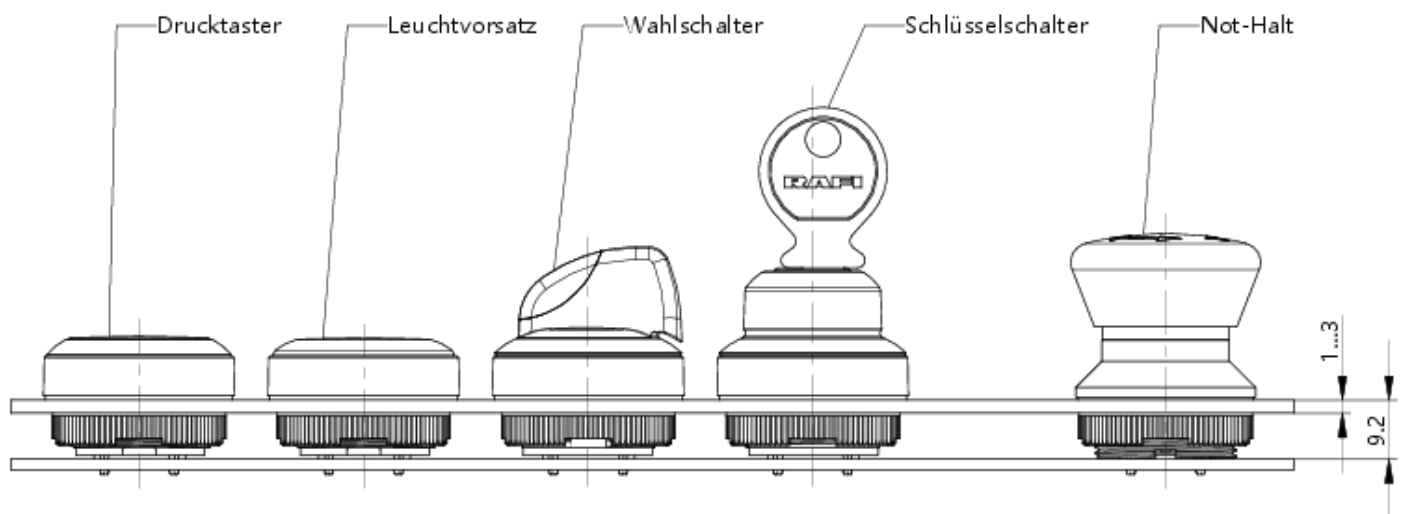
Betätigungselemente (wie Drucktaster, Not-Halt Betätiger, etc.) besitzen die vorgesehenen Taktilität, Rückstellung und Funktion nur in Zusammenbau mit den jeweils geeigneten Schaltelementen.

## Zeichnungen

### Maß-Zeichnungen



### System-Zeichnung



**System-Zeichnung**



**Einbauöffnung-Zeichnungen**



acc. to IEC 60947-5-1

## Frontplatten-Zeichnung

