

RAFIX 22 QR, Not-Halt, Rückstellung durch Drehen, Pilzkopf rot, Pfeile rot, beleuchtbar



Beschreibung

Beleuchtbares Leuchtfeld mittig auf dem Pilz. Die Beleuchtung erfolgt durch ein LED-Element oder eine Lampenfassung in der mittleren Kupplungsposition.

RAFIX Befehlsgeräte sind modulare Einheiten bestehend aus mehreren Teilen. Bei der RAFIX 22 QR Familie bestehen sie immer aus Betätigungselement, Kupplung und Schaltelement. Zur Montage werden erst die Schaltelemente und Lampenfassungen in die Kupplung eingerastet. Dann wird diese Einheit auf den Not-Halt augerastet. Zum Lösen muss ein Bajonetthebel betätigt werden.

Die Not-Halt-Taster entsprechen der IEC 60 947 und VDE 0113 Teil 1. Sie sind durch einen zwangsgeführten mechanischen Bewegungsablauf überlistungssicher nach DIN EN ISO 13850. Zum Schutz gegen versehentliches Betätigen muss ein Druckpunkt überwunden werden. Der Taster rastet in gedrückter Stellung ein. Durch die Formgebung des Betätigungselements ist der Not-Halt-Taster blockiergeschützt. Das heißt, ein eingeleiteter Not-Halt-Vorgang kann nicht durch verklemmende Gegenstände unterbrochen werden.

Schaltpositionsanzeige: Im nicht betätigten Zustand ist seitlich ein grüner Ring sichtbar.

Not-Halt-Betätiger besitzen die angegebene Taktilität und Funktion nur in Zusammenbau mit den jeweils geeigneten Schaltelementen. Lampenfassung / LED-Element verwenden. Es dürfen max. zwei Schaltelemente (mehrere Kontakte) verwendet werden. Die mittlere Kupplungsposition darf nur für Beleuchtungszwecke verwendet werden.

Zusätzliche Informationen gemäß UL-Zertifikat:

- Diese Geräte sollten in einem Gesamtgehäuse mit ausreichender Stabilität und mit den vorgegebenen Abständen montiert werden.



Technische Daten

➤ Allgemein

Farbe des Pilzes	rot
Farbe der Beschriftung	rot
Form des Bundes	rund
Arbeitstemperatur, min.	-25 °C
Arbeitstemperatur, max.	70 °C
Lagertemperatur, min.	-40 °C

Direkte Links

- [RAFI eCatalog](#)

Lagertemperatur, max.	80 °C
beleuchtbar	ja
Verpackung	Karton
Verpackungseinheit	2 Stück
Nettogewicht	35,6 g
Lebensdauer	100.000 Zyklen
B10	130.000 Zyklen
B10d	260.000 Zyklen
Schutzart frontseitig gem. DIN EN 60529	IP65
Umweltbeständigkeit	IEC 60068-2-14 IEC 60068-2-30 IEC 60068-2-33 IEC 60068-2-78
Mindestbestellmenge (MOQ)	10 Stück
RoHS konform	ja
REACH konform	ja
Ursprungsland	HU
> Einbaumaße	
Außenmaß Länge	29,8 mm
Außenmaß Breite	29,8 mm
Außenmaß Höhe	63 mm
Einbauöffnung	22,3 mm
Einbautiefe	56,4 mm
Einbauhöhe	40,1 mm
Raster, min.	50 x 50 mm
Maß des Bundes	ø 29,8 mm
> Mechanische Kennwerte	
Befestigung	Gewinding
Betätigungsfunktion	rastend
Betätigungskraft, max.	100 N
Drehmoment Gewinding, max.	1,2 Nm
Rückstellung	durch Drehen

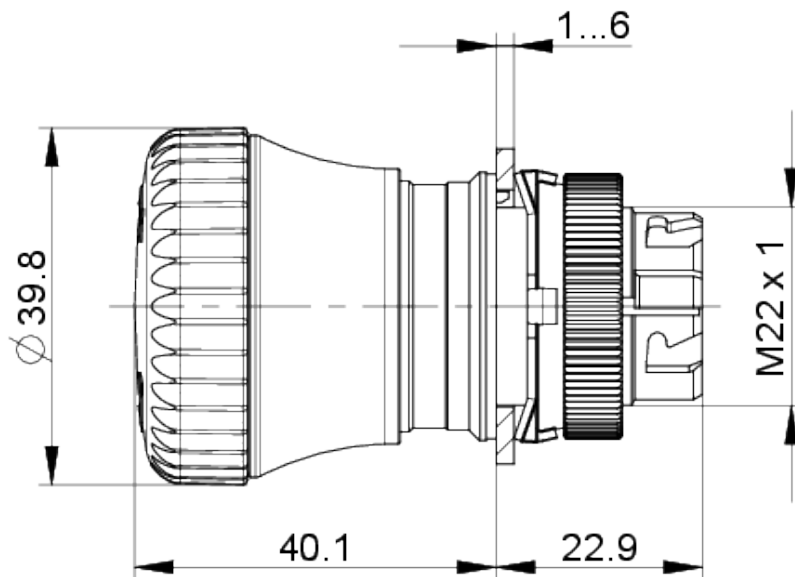
Verwendung gem. UL:

RAFIX Befehlsgeräte werden bei RAFI als modulare Elemente definiert, bestehend aus Betätigungselement, ggf. Kupplung und individueller Kontakt- oder Beleuchtungseinheit.

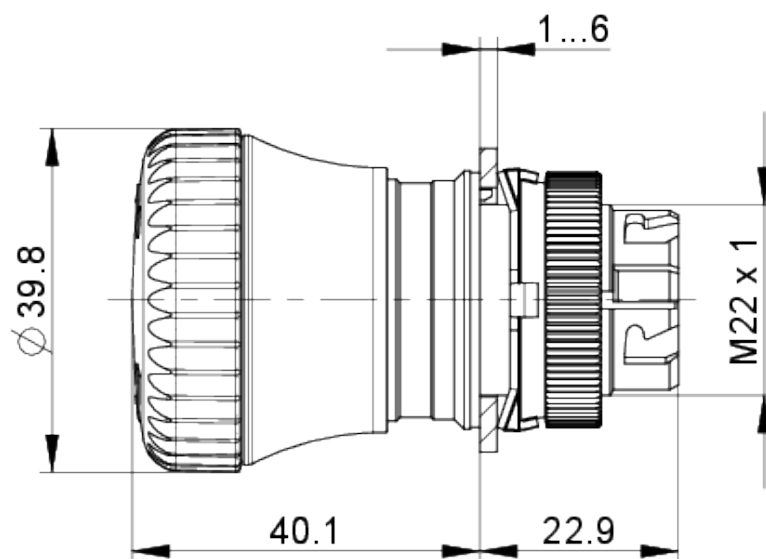
Betätigungselemente (wie Drucktaster, Not-Halt Betätiger, etc.) besitzen die vorgesehenen Taktilität, Rückstellung und Funktion nur in Zusammenbau mit den jeweils geeigneten Schaltelementen.

Zeichnungen

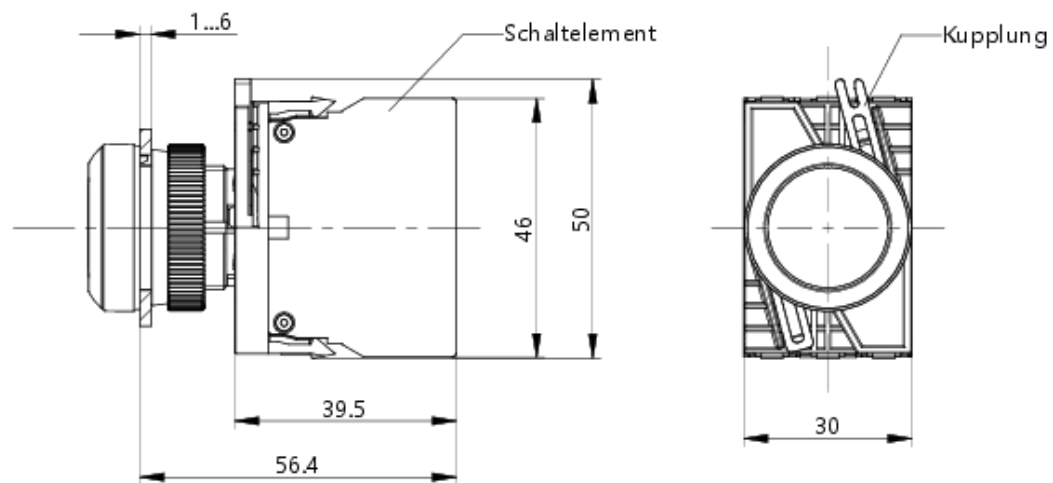
Maß-Zeichnungen



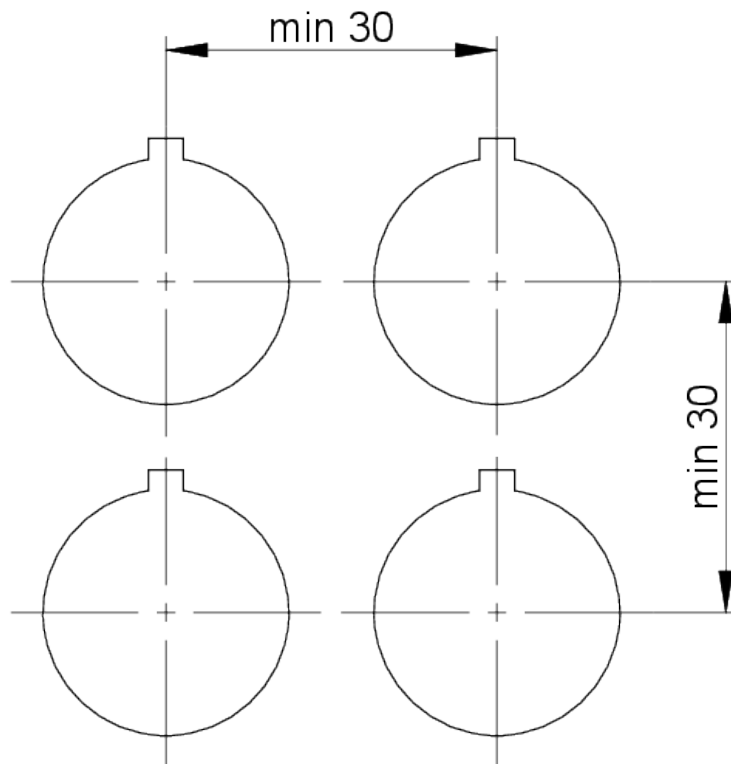
Maß-Zeichnungen



System-Zeichnung



Frontplatten-Zeichnung



Montage



DEUTSCH (DE)	ENGLISH (EN)	FRANÇAIS (FR)
Betriebsanleitung NOT-HALT-BEFEHLSGERÄTE	Operating Instructions EMERGENCY STOP Control Units	Mode d'emploi auxiliaires de commande d'ARRÊT D'URGENCE

Baureihe
RAFIX 16, RAFIX 22 FS*, RAFX 22 FSR, RAFIX 22 QR

- 1. Sicherheitshinweise**
- Vor Inbetriebnahme bitte Betriebsanleitung sorgfältig lesen.
 - Not-Halt-Befehlsgeräte erfüllen eine Personenschutz-Funktion. Unsachgemäßer Einbau, sachwidrige Anwendung oder Manipulationen können zu schweren Verletzungen von Personen führen!
 - Not-Halt-Befehlsgeräte dürfen nicht umgangen, entfernt oder auf andere Weise unwirksam gemacht werden!
 - Vor Beginn der Installation Anlage und Gerät spannungsfrei schalten!
 - Vor Erst-Inbetriebnahme der Maschine oder Anlage Not-Halt-Befehlsgerät durch Testbetätigung auf korrekte Montage und Funktion überprüfen.
 - Not-Halt-Befehlsgeräte mit sichtbaren Beschädigungen sind unverzüglich auszutauschen!
 - Not-Halt-Funktion darf nicht als Ersatz für Schutzmaßnahmen oder andere Sicherheitsfunktionen verwendet werden.
 - Not-Halt-Funktion darf die Wirksamkeit von Schutzrichtungen oder von Einrichtungen mit anderen Sicherheitsfunktionen nicht beeinträchtigen.

2. Allgemeine Beschreibung und bestimmungsgemäße Verwendung

Not-Halt-Befehlsgeräte sind elektromechanische Schaltgeräte zum Schutz von Personen. Sie dienen der schnellen Abschaltung um Maschinen, Fahrzeuge und Anlagen in einen sicheren Zustand zu bringen, um Gefahren und Schäden für Mensch und Maschine zu vermeiden oder zu verringern.

Für die Inbetriebnahme, den Einsatz und technischen Überprüfungen gelten im speziellen folgende Vorschriften:

- Die Maschinenrichtlinie 2006/42/EG
- Die Sicherheitsvorschriften sowie
- Die Unfallverhütungsvorschriften / Sicherheitsregeln Hersteller und Benutzer von Maschinen, an denen Not-Halt-Befehlsgeräte eingesetzt werden, tragen die Verantwortung für die Beachtung der Betriebsanleitung, wie auch für die Einhaltung der für sie geltenden Sicherheitsvorschriften und -regeln. Für den Einbau und Betrieb von Not-Halt-Befehlsgeräten müssen zur bestimmungsgemäßen Verwendung folgende Anforderungen beachtet und eine Gefahrenbewertung durchgeführt werden:
- EN ISO 13849-1
- EN ISO 13850
- EN ISO 13849-2
- EN 60204-1/A1
- EN 60947-5-5

3. Produktbeschreibung

Aufbau: Die Not-Halt-Befehlsgeräte bestehen aus einer Kombination von Betätigern mit einem oder mehreren Schaltelementen. Die Not-Halt-Befehlsgeräte gibt es als Einbauversion oder in einem Gehäuse verbaut. Die Betätigung erfolgt durch Drücken, die Entriegelung erfolgt je nach Variante entweder durch:

- Drehbewegung nach rechts oder beide Richtungen (je nach Variante)
- Ziehen entgegen der Betätigungsrichtung

„Aktiv/inaktiv“-Varianten:

- „Aktiv“: beleuchtet, rot, Not-Halt Funktion gegeben
- „Inaktiv“: unbeleuchtet, transparent, keine Not-Halt Funktion

Varianten mit Schloss:

- Die Entriegelung erfolgt per Rechtsdrehung des Schlüssels nach Betätigung des Not-Halt-Befehlsgerätes. Der Schlüssel muss in jedem Betätigungszustand abgezogen werden und sollte sich nur während des Entriegelns im Betätiger befinden. Damit lassen sich Verletzungen der Hände vermeiden.

Serie
RAFIX 16, RAFIX 22 FS*, RAFX 22 FSR, RAFIX 22 QR

- 1. Safety information**
- Please read the operating manual carefully before commissioning.
 - Emergency stop control components are there to protect personnel. Improper installation, improper use or manipulation can lead to serious injuries to persons!
 - Emergency stop control components must not be bypassed, removed or otherwise rendered ineffective!
 - Disconnect the system and device from the power supply before starting installation!
 - Before commissioning the machine or system for the first time, check the emergency stop control component for correct installation and function by test actuation.
 - Emergency stop control components with visible damage must be replaced immediately!
 - The emergency stop function must not be used as a substitute for protective measures or other safety functions.
 - The emergency stop function must not impair the effectiveness of safety features or of devices with other safety functions.

2. General description and intended use

Emergency stop control components are electromechanical switching devices for the protection of personnel. They are used for quick shutdown to bring machines, vehicles and systems into a safe condition to avoid or reduce hazards and damage to people and machines.

The following regulations apply in particular to commissioning, use and technical inspections:

- The Machinery Directive 2006/42/EC
- The safety regulations as well as
- The accident prevention regulations / safety rules Manufacturers and users of machinery on which emergency stop control components are used assume responsibility for the observance of the operating manual, as well as for the observance of the safety rules and regulations applicable to them. For the installation and operation of emergency stop control components, the following requirements must be observed and a hazard assessment carried out for the intended use:
- EN ISO 13849-1
- EN ISO 13850
- EN ISO 13849-2
- EN 60204-1/A1
- EN 60947-5-5

3. Product description

Structure: The emergency stop control components consist of a combination of actuators with one or more switching elements. The emergency stop control components are available as a built-in version or installed in a housing. Actuation takes place by pressing, unlocking takes place depending on the type either by:

- Rotation to the right or both directions (depending on the variant)
- Pulling against the actuating direction

„Active/inactive“ types:

- „Active“: illuminated, red, emergency stop function active
- „Inactive“: non-illuminated, transparent, no emergency stop function

Types with a key lock:

- Unlocking is performed by turning the key to the right after actuating the emergency stop control component. The key must be removed in every actuation state and should only be in the actuator during unlocking. This helps to avoid injuries to the hands.

Série
RAFIX 16, RAFIX 22 FS*, RAFX 22 FSR, RAFIX 22 QR

- 1. Consignes de sécurité**
- Lire la notice d'utilisation attentivement avant la mise en service.
 - Les auxiliaires de commande d'arrêt d'urgence ont une fonction de protection des personnes. Un montage incorrect, une application ou des manipulations non conformes peuvent occasionner des graves blessures aux personnes !
 - Les auxiliaires de commande d'arrêt d'urgence ne doivent pas être contournés, retirés ou rendus inefficaces de toute autre façon !
 - Avant de commencer l'installation, mettre l'installation et l'appareil hors tension !
 - Avant la première mise en service de la machine ou de l'installation, vérifier que l'auxiliaire de commande d'arrêt d'urgence est monté et fonctionne correctement.
 - Les auxiliaires de commande d'arrêt d'urgence présentant des dommages visibles doivent être remplacés sans délai.
 - La fonction d'arrêt d'urgence ne doit pas servir de substitut aux mesures de protection ou autres fonctions de sécurité.
 - La fonction d'arrêt d'urgence ne doit pas entraver l'efficacité des dispositifs de protection ou dispositifs assurant d'autres fonctions de sécurité.

2. Description générale et utilisation conforme

Les auxiliaires de commande d'arrêt d'urgence sont des appareils de commutation électromécaniques de protection des personnes. Ils servent à la mise l'arrêt rapide pour mettre les machines, véhicules et installations dans un état sûr, afin d'éviter ou réduire dangers et dommages pour les gens et la machine.

Les prescriptions suivantes s'appliquent tout particulièrement pour la mise en service, l'utilisation et les vérifications techniques:

- La directive machine 2006/42/CE
- Les prescriptions de sécurité et
- Les prescriptions de prévention des accidents / règles de sécurité

Le constructeur et l'utilisateur de machines sur lesquelles des auxiliaires de commande d'arrêt d'urgence sont mis en œuvre assument la responsabilité au respect de la notice d'utilisation ainsi que des prescriptions et règles de sécurité qui s'appliquent à eux. Pour le montage et l'exploitation d'auxiliaires de commande d'arrêt d'urgence, les exigences suivantes doivent être respectées et une évaluation des risques doit être menée pour une utilisation conforme :

- EN ISO 13849-1
- EN ISO 13850
- EN ISO 13849-2
- EN 60204-1/A1
- EN 60947-5-5

3. Description du produit

Structure : les auxiliaires de commande d'arrêt d'urgence sont une combinaison d'actionneurs avec un ou plusieurs éléments de commutation. Les auxiliaires de commande d'arrêt d'urgence existent en version encastrable ou montés dans un boîtier. L'actionnement est réalisé par pression, le déverrouillage selon la variante par:

- Mouvement de rotation vers la droite ou dans les deux sens (selon la variante)
- Tirage dans le sens contraire de l'actionnement

Variantes « actif/inactif » :

- « Actif » : éclairé, rouge, fonction d'arrêt d'urgence présente
- « Inactif » : non éclairé, transparent, aucune fonction d'arrêt d'urgence

Variantes avec serrure :

- Le déverrouillage est réalisé par rotation à droite de la clé après l'actionnement de l'auxiliaire de commande d'arrêt d'urgence. La clé doit pouvoir être retirée dans n'importe quel état d'actionnement et ne doit se trouver dans l'actionneur que pendant le déverrouillage. Ceci permet d'éviter les blessures aux mains.

Produkt Product Produit	Einbau Ø mm Mounting Ø mm Montage Ø mm	Betätiger Actuator Actionneur	Schaltelement Contact Block Élément de commutation
RAFIX 16	Ø 16.2	1.30.074.xxx/xxxx 9.30.074.xxx/xxxx	1.20.123.xxx/xxxx 9.20.123.xxx/xxxx
RAFIX 16 F	□ 22.3 Ø 22.3	1.30.094.xxx/xxxx 9.30.094.xxx/xxxx	1.20.124.xxx/xxxx 1.20.125.xxx/xxxx 5.00.100.xxx/xxxx 9.20.124.xxx/xxxx 9.20.125.xxx/xxxx
RAFIX 22 QR	Ø 22.3	1.30.243.xxx/xxxx 9.30.243.xxx/xxxx	1.20.126.xxx/xxxx 1.20.146.xxx/xxxx 9.20.126.xxx/xxxx 9.20.146.xxx/xxxx
RAFIX 22 FS	Ø 22.3	1.30.253.xxx/xxxx 9.30.253.xxx/xxxx	1.20.126.xxx/xxxx 1.20.146.xxx/xxxx 9.20.126.xxx/xxxx 9.20.146.xxx/xxxx
RAFIX 22 FS*	Ø 22.3	1.30.273.xxx/xxxx 9.30.273.xxx/xxxx	1.20.126.xxx/xxxx 1.20.146.xxx/xxxx 9.20.126.xxx/xxxx 9.20.146.xxx/xxxx
RAFIX 22 FSR	Ø 22.3	1.30.283.xxx/xxxx 9.30.283.xxx/xxxx	1.20.126.xxx/xxxx 1.20.146.xxx/xxxx 9.20.126.xxx/xxxx 9.20.146.xxx/xxxx

Tabelle 3.1 Weitere technische Daten sind dem eCatalog zu entnehmen: ecatalog.rafi-group.com
Table 3.1 Further technical data can be found in the eCatalog: ecatalog.rafi-group.com
Tableau 3.1 Vous trouverez d'autres données techniques dans le eCatalog : ecatalog.rafi-group.com