

## RAFIX 22 QR, Leuchtwahlschalter, Bund rund, Drehgriff kurz, Frontring schiefergrau, 1 x 90°, Form V, rastend, beleuchtbar



### Beschreibung

RAFIX Befehlsgeräte sind modulare Einheiten bestehend aus mehreren Teilen, Bei der RAFIX 22 QR Familie bestehen sie immer aus Betätigungselement, Kupplung und Schaltelement, bzw. aus Leuchtvorsatz, Kupplung und Lampenfassung. Zur Montage werden erst die Schaltelemente und Lampenfassungen in die Kupplung eingerastet. Dann wird diese Einheit auf das Betätigungselement oder die Meldeleuchte augerastet. Zum Lösen muss ein Bajonetthebel betätigt werden.

Betätigungselemente (wie Drucktaster oder Not-Halt-Betätiger) besitzen die angegebene Taktilität und Funktion nur in Zusammenbau mit den jeweils geeigneten Schaltelementen. Für beleuchtbare Betätiger und Leuchtvorsätzen bitte als mittleres Element in der Kupplung eine Lampenfassung / LED-Element verwenden..

Bei RAFIX 22QR Betätigungselementen können Sie zwischen zwei Bundformen wählen: rund und quadratisch. Der Einbaudurchmesser ist gemäß dem Standard 22,3 mm. Die Verdrehschutznase kann bei Bedarf einfach mit einem Schraubendreher entfernt werden.

### Zusätzliche Informationen gemäß UL-Zertifikat:

- Diese Geräte sollten in einem Gesamtgehäuse mit ausreichender Stabilität und mit den vorgegebenen Abständen montiert werden.



### Technische Daten

#### > Allgemein

|                         |                |
|-------------------------|----------------|
| Farbe des Frontringes   | schiefergrau   |
| Form des Bundes         | rund           |
| Arbeitstemperatur, min. | -25 °C         |
| Arbeitstemperatur, max. | 70 °C          |
| Lagertemperatur, min.   | -40 °C         |
| Lagertemperatur, max.   | 80 °C          |
| beleuchtbar             | ja             |
| Verpackung              | Karton         |
| Verpackungseinheit      | 10 Stück       |
| Nettogewicht            | 21,7 g         |
| Lebensdauer             | 500.000 Zyklen |
| B10                     | 650.000 Zyklen |

#### Direkte Links

- [RAFI eCatalog](#)

|   |  |
|---|--|
| Schutzart frontseitig gem. DIN EN 60529 | IP65   |
| Umweltbeständigkeit                     | IEC 60068-2-14<br>IEC 60068-2-30<br>IEC 60068-2-33<br>IEC 60068-2-78 |
| Schutzklasse                            | II   |
| Mindestbestellmenge (MOQ)               | 10 Stück   |
| RoHS konform                            | ja   |
| REACH konform                           | ja   |
| Ursprungsland                           | HU   |
| <b>&gt; Einbaumaße</b>                  |  |
| Außenmaß Länge                          | 29,8 mm  |
| Außenmaß Breite                         | 29,8 mm  |
| Außenmaß Höhe                           | 45,1 mm  |
| Einbauöffnung                           | 22,3 mm  |
| Einbautiefe                             | 56,4 mm  |
| Einbauhöhe                              | 22,2 mm  |
| Raster, min.                            | 50 x 30 mm   |
| Maß des Bundes                          | ø 29,8 mm  |
| <b>&gt; Mechanische Kennwerte</b>       |  |
| Befestigung                             | Gewinding  |
| Betätigungsfunktion                     | rastend  |
| Betätigungsmoment, max.                 | 2 Nm   |
| Drehmoment Gewinding, max.              | 1,2 Nm   |
| Drehwinkel                              | 1 x 90°, Form V  |

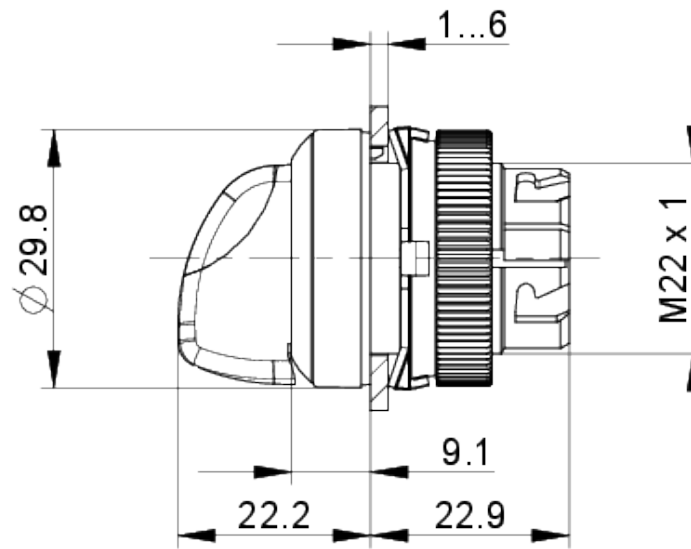
**Verwendung gem. UL:**

RAFIX Befehlsgeräte werden bei RAFI als modulare Elemente definiert, bestehend aus Betätigungselement, ggf. Kupplung und individueller Kontakt- oder Beleuchtungseinheit.

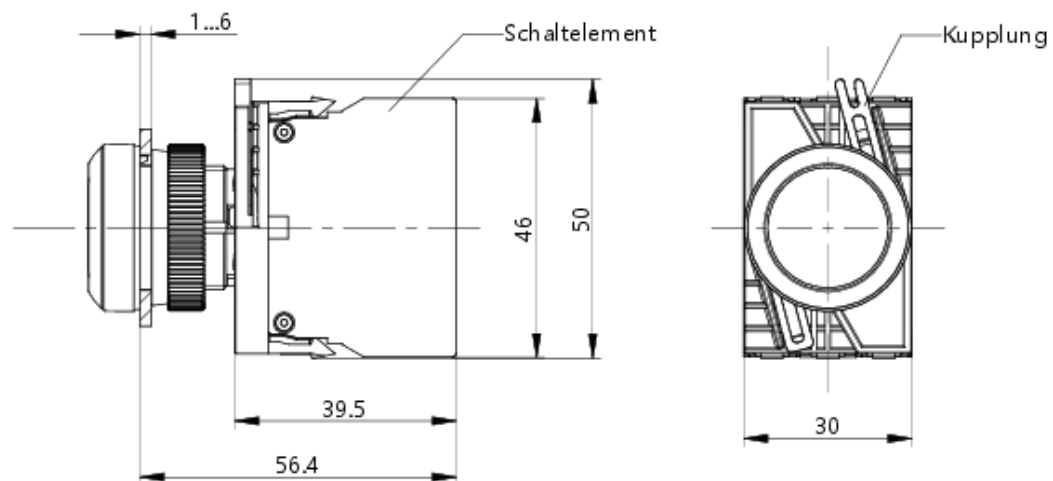
Betätigungselemente (wie Drucktaster, Not-Halt Betätiger, etc.) besitzen die vorgesehenen Taktilität, Rückstellung und Funktion nur in Zusammenbau mit den jeweils geeigneten Schaltelementen.

## Zeichnungen

### Maß-Zeichnungen



### System-Zeichnung



## Frontplatten-Zeichnung

