

RAFIX 22 QR, Drucktaster, Blende flach, Bund rund, tastend, Frontring schiefergrau, Blende schwarz



Beschreibung

RAFIX Befehlsgeräte sind modulare Einheiten bestehend aus mehreren Teilen, Bei der RAFIX 22 QR Familie bestehen sie immer aus Betätigungselement, Kupplung und Schaltelement, bzw. aus Leuchtvorsatz, Kupplung und Lampenfassung. Zur Montage werden erst die Schaltelemente und Lampenfassungen in die Kupplung eingerastet. Dann wird diese Einheit auf das Betätigungselement oder die Meldeleuchte augerastet. Zum Lösen muss ein Bajonetthebel betätigt werden.

Betätigungselemente (wie Drucktaster oder Not-Halt-Betätiger) besitzen die angegebene Taktilität und Funktion nur in Zusammenbau mit den jeweils geeigneten Schaltelementen. Für beleuchtbare Betätiger und Leuchtvorsätzen bitte als mittleres Element in der Kupplung eine Lampenfassung / LED-Element verwenden..

Bei RAFIX 22QR Betätigungselementen können Sie zwischen zwei Bundformen wählen: rund und quadratisch. Der Einbaudurchmesser ist gemäß dem Standard 22,3 mm. Die Verdrehschutznase kann bei Bedarf einfach mit einem Schraubendreher entfernt werden.

Zusätzliche Informationen gemäß UL-Zertifikat:

- Diese Geräte sollten in einem Gesamtgehäuse mit ausreichender Stabilität und mit den vorgegebenen Abständen montiert werden.



Technische Daten

> Allgemein

Farbe der Blende	schwarz
Eigenschaft der Blende / des Pilzes	opak
Farbe des Frontringes	schiefergrau
Form des Bundes	rund
Arbeitstemperatur, min.	-25 °C
Arbeitstemperatur, max.	70 °C
Lagertemperatur, min.	-40 °C
Lagertemperatur, max.	80 °C
beleuchtbar	nein
Verpackung	Karton
Verpackungseinheit	10 Stück

Direkte Links

- [RAFI eCatalog](#)

Nettogewicht	13,7 g
Lebensdauer	1.000.000 Zyklen
B10	1.300.000 Zyklen
Schutzart frontseitig gem. DIN EN 60529	IP65
Umweltbeständigkeit	IEC 60068-2-14 IEC 60068-2-30 IEC 60068-2-33 IEC 60068-2-78
Mindestbestellmenge (MOQ)	50 Stück
RoHS konform	ja
REACH konform	ja
Ursprungsland	HU
> Einbaumaße	
Außenmaß Länge	29,8 mm
Außenmaß Breite	29,8 mm
Außenmaß Höhe	32,3 mm
Einbauöffnung	22,3 mm
Einbautiefe	56,4 mm
Einbauhöhe	9,4 mm
Raster, min.	50 x 30 mm
Maß des Bundes	ø 29,8 mm
> Mechanische Kennwerte	
Befestigung	Gewinding
Betätigungsfunktion	tastend
Betätigungskraft, max.	100 N
Betätigungsweg, max.	4 mm
Drehmoment Gewinding, max.	1,2 Nm

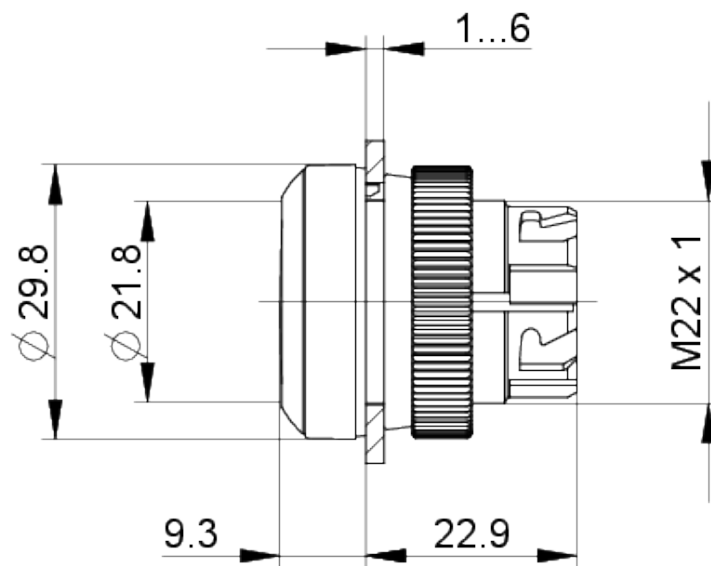
Verwendung gem. UL:

RAFIX Befehlsgeräte werden bei RAFI als modulare Elemente definiert, bestehend aus Betätigungselement, ggf. Kupplung und individueller Kontakt- oder Beleuchtungseinheit.

Betätigungselemente (wie Drucktaster, Not-Halt Betätiger, etc.) besitzen die vorgesehenen Taktilität, Rückstellung und Funktion nur in Zusammenbau mit den jeweils geeigneten Schaltelementen.

Zeichnungen

Maß-Zeichnungen



System-Zeichnung



Frontplatten-Zeichnung

