

# RAFIX 16 F, Leuchtwahlschalter, Bund quadratisch, 1 x 90°, Form L, rastend, beleuchtbar



## Beschreibung

RAFIX Befehlsgeräte sind modulare Einheiten bestehend aus mehreren Teilen. Bei der RAFIX 16 F Produktfamilie bestehen diese immer aus Betätigungselement und Schaltelement, bzw. aus Meldeleuchte und Lampenfassung. Betätigungselemente (wie Drucktaster oder Not-Halt-Betätiger) besitzen die angegebene Taktilität, Rückstellung und Funktion nur in Zusammenbau mit den jeweils geeigneten Schaltelementen. Für beleuchtbare Betätiger bitte Schaltelemente mit Lampenfassung verwenden.

Bei RAFIX 16F Betätigungselementen können Sie zwischen zwei Bundformen wählen: rund und quadratisch. Beide zeichnen sich durch eine extrem flache Bauweise aus. Die runde Bundform verfügt über eine Verdrehenschutz Nase, die bei Bedarf einfach mit einem Schraubendreher entfernt werden kann. Die quadratischen Betätiger können Bund an Bund platziert werden, so dass ein geschlossenes Tastenfeld entsteht.



## Technische Daten

### > Allgemein

Eigenschaft der Blende / des Pilzes	transluzent
Farbe des Bundes	schwarz
Form des Bundes	quadratisch
Arbeitstemperatur, min.	-25 °C
Arbeitstemperatur, max.	70 °C
Lagertemperatur, min.	-40 °C
Lagertemperatur, max.	85 °C
beleuchtbar	ja
Verpackung	Karton
Verpackungseinheit	2 Stück
Nettogewicht	10,2 g
Lebensdauer	30.000 Zyklen
B10	40.000 Zyklen
Schutzart frontseitig gem. DIN EN 60529	IP65
Umweltbeständigkeit	IEC 60068-2-14 IEC 60068-2-30 IEC 60068-2-33 IEC 60068-2-78
Mindestbestellmenge (MOQ)	10 Stück
RoHS konform	ja
REACH konform	ja

### Direkte Links

> [RAFI eCatalog](#)

Ursprungsland	HU
> <b>Einbaumaße</b>	
Außenmaß Länge	24,9 mm
Außenmaß Breite	24,9 mm
Außenmaß Höhe	36,4 mm
Einbauöffnung	23,1 mm
Einbautiefe	50 mm
Einbauhöhe	12,1 mm
Raster, min.	30 x 30 mm
Maß des Bundes	24,9 x 24,9 mm
> <b>Mechanische Kennwerte</b>	
Befestigung	Gewinding
Betätigungsfunktion	rastend
Betätigungsmoment, max.	1,3 Nm
Drehmoment Gewinding, max.	1,2 Nm
Drehwinkel	1 x 90°, Form L

## Verwendung gem. UL:

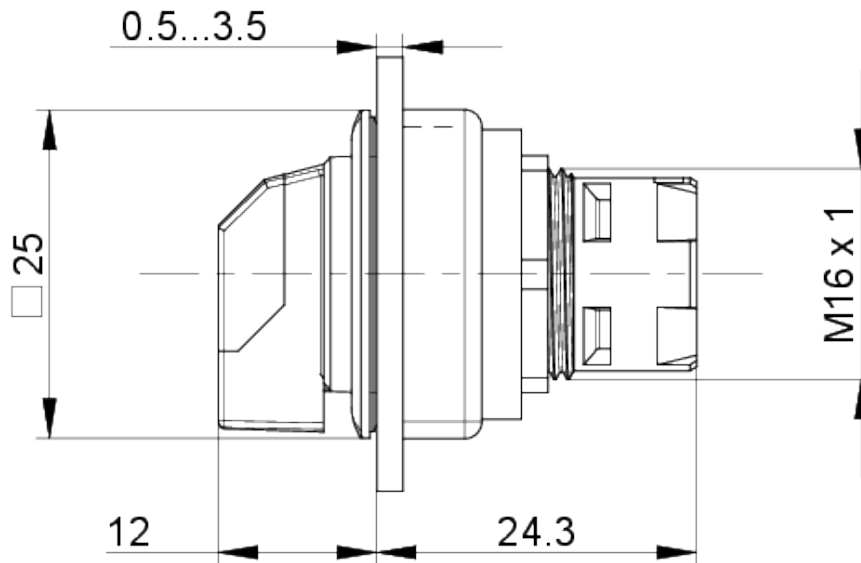
---

RAFIX Befehlsgeräte werden bei RAFI als modulare Elemente definiert, bestehend aus Betätigungselement, ggf. Kupplung und individueller Kontakt- oder Beleuchtungseinheit.

Betätigungselemente (wie Drucktaster, Not-Halt Betätiger, etc.) besitzen die vorgesehene Taktilität, Rückstellung und Funktion nur in Zusammenbau mit den jeweils geeigneten Schaltelementen.

## Zeichnungen

### Maß-Zeichnungen



### Einbauöffnung-Zeichnungen

