

RAFIX 16 F, Leuchtdrucktaster, Blende flach, Bund rund, Blende grün



Beschreibung

RAFIX Befehlsgeräte sind modulare Einheiten bestehend aus mehreren Teilen. Bei der RAFIX 16 F Produktfamilie bestehen diese immer aus Betätigungselement und Schaltelement, bzw. aus Meldeleuchte und Lampenfassung. Betätigungselemente (wie Drucktaster oder Not-Halt-Betätiger) besitzen die angegebene Taktilität, Rückstellung und Funktion nur in Zusammenbau mit den jeweils geeigneten Schaltelementen. Für beleuchtbare Betätiger bitte Schaltelemente mit Lampenfassung verwenden.

Bei RAFIX 16F Betätigungselementen können Sie zwischen zwei Bundformen wählen: rund und quadratisch. Beide zeichnen sich durch eine extrem flache Bauweise aus. Die runde Bundform verfügt über eine Verdrehenschutz Nase, die bei Bedarf einfach mit einem Schraubendreher entfernt werden kann. Die quadratischen Betätiger können Bund an Bund platziert werden, so dass ein geschlossenes Tastenfeld entsteht.



Technische Daten

> Allgemein

Farbe der Blende	grün
Eigenschaft der Blende / des Pilzes	transparent
Farbe des Bundes	schwarz
Form des Bundes	rund
Arbeitstemperatur, min.	-25 °C
Arbeitstemperatur, max.	70 °C
Lagertemperatur, min.	-40 °C
Lagertemperatur, max.	85 °C
beleuchtbar	ja
Verpackung	Karton
Verpackungseinheit	10 Stück
Nettogewicht	7,8 g
Lebensdauer	2.000.000 Zyklen
B10	2.600.000 Zyklen
Schutzart frontseitig gem. DIN EN 60529	IP65
Umweltbeständigkeit	IEC 60068-2-14 IEC 60068-2-30 IEC 60068-2-33 IEC 60068-2-78
Schutzklasse	II
Mindestbestellmenge (MOQ)	100 Stück

Direkte Links

> [RAFI eCatalog](#)

RoHS konform	ja
REACH konform	ja
Ursprungsland	HU
> Einbaumaße	
Außenmaß Länge	28 mm
Außenmaß Breite	28 mm
Außenmaß Höhe	26,2 mm
Einbauöffnung	22,3 mm
Einbautiefe	50 mm
Einbauhöhe	1,9 mm
Raster, min.	30 x 30 mm
Maß des Bundes	ø 28 mm
> Mechanische Kennwerte	
Befestigung	Gewinding
Betätigungskraft, max.	100 N
Drehmoment Gewinding, max.	1,2 Nm

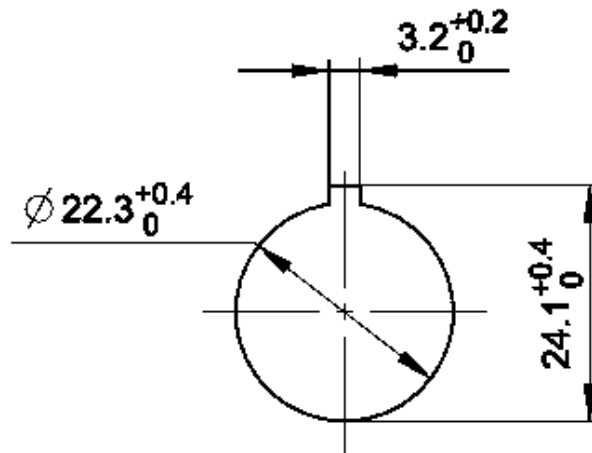
Verwendung gem. UL:

RAFIX Befehlsgeräte werden bei RAFI als modulare Elemente definiert, bestehend aus Betätigungselement, ggf. Kupplung und individueller Kontakt- oder Beleuchtungseinheit.

Betätigungselemente (wie Drucktaster, Not-Halt Betätiger, etc.) besitzen die vorgesehenen Taktilität, Rückstellung und Funktion nur in Zusammenbau mit den jeweils geeigneten Schaltelementen.

Zeichnungen

Einbauöffnung-Zeichnungen



acc. to IEC 60947-5-1