

RAFIX 16, Akustischer Signalgeber, Bund rund, 70 dB



Beschreibung

Akustischer Signalgeber, passend zum Design der RAFIX 16 Betätigungselemente in drei Bundformen erhältlich.



Technische Daten

> Allgemein

| | |
|---|--|
| Farbe der Blende | schwarz |
| Eigenschaft der Blende / des Pilzes | opak |
| Form des Bundes | rund |
| Frequenz | 2.400 - 3100 Hz |
| Arbeitstemperatur, min. | -25 °C |
| Arbeitstemperatur, max. | 70 °C |
| Lagertemperatur, min. | -40 °C |
| Lagertemperatur, max. | 85 °C |
| Lautstärke 1m | 70 dB |
| beleuchtbar | nein |
| Tonart | Dauererton |
| Verpackung | Karton |
| Verpackungseinheit | 2 Stück |
| Nettogewicht | 8,5 g |
| Schutzart frontseitig gem. DIN EN 60529 | IP65 |
| Umweltbeständigkeit | IEC 60068-2-14 IEC 60068-2-30 IEC 60068-2-33 IEC 60068-2-78 |
| Mindestbestellmenge (MOQ) | 10 Stück |
| RoHS konform | ja |
| REACH konform | ja |
| Ursprungsland | HU |

> Einbaumaße

| | |
|-----------------|----------|
| Außenmaß Länge | 24,95 mm |
| Außenmaß Breite | 24,95 mm |
| Außenmaß Höhe | 37,45 mm |
| Einbauöffnung | 16,2 mm |
| Einbautiefe | 30,5 mm |
| Einbauhöhe | 6,95 mm |

Direkte Links

> [RAFI eCatalog](#)

Raster, min. 25 x 25 mm

Maß des Bundes ø 24,95 mm

➤ **Mechanische Kennwerte**

Anschluss rückseitig Flachsteckanschluss 2,8 x 0,8

Befestigung Gewinding

Drehmoment Gewinding, max. 1,2 Nm

➤ **Elektrische Kennwerte**

Spannungsart DC

Nenn-Betriebsspannung 24 V

Verlustleistung 0,60000 W

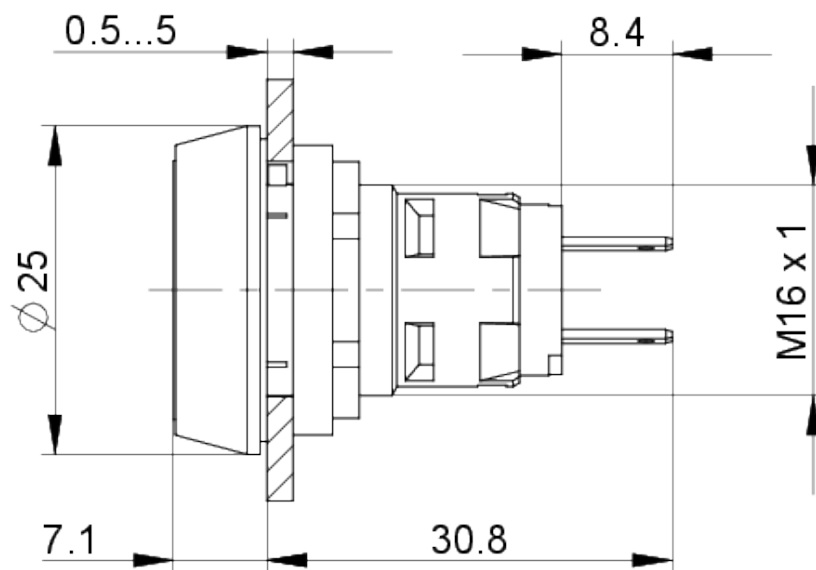
Verwendung gem. UL:

RAFIX Befehlsgeräte werden bei RAFI als modulare Elemente definiert, bestehend aus Betätigungselement, ggf. Kupplung und individueller Kontakt- oder Beleuchtungseinheit.

Betätigungselemente (wie Drucktaster, Not-Halt Betätiger, etc.) besitzen die vorgesehenen Taktilität, Rückstellung und Funktion nur in Zusammenbau mit den jeweils geeigneten Schaltelementen.

Zeichnungen

Maß-Zeichnungen



Einbauöffnung-Zeichnungen

