

RAFIX 16, Akustischer Signalgeber, Bund quadratisch, 70 dB



Beschreibung

Akustischer Signalgeber, passend zum Design der RAFIX 16 Betätigungselemente in drei Bundformen erhältlich.



Technische Daten

> Allgemein

Farbe der Blende	schwarz
Eigenschaft der Blende / des Pilzes	opak
Form des Bundes	quadratisch
Frequenz	2.400 - 3100 Hz
Arbeitstemperatur, min.	-25 °C
Arbeitstemperatur, max.	70 °C
Lagertemperatur, min.	-40 °C
Lagertemperatur, max.	85 °C
Lautstärke 1m	70 dB
beleuchtbar	nein
Tonart	Dauererton
Verpackung	Karton
Verpackungseinheit	2 Stück
Nettogewicht	7,7 g
Schutzart frontseitig gem. DIN EN 60529	IP65
Umweltbeständigkeit	IEC 60068-2-14 IEC 60068-2-30 IEC 60068-2-33 IEC 60068-2-78
Mindestbestellmenge (MOQ)	10 Stück
RoHS konform	ja
REACH konform	ja
Ursprungsland	HU

> Einbaumaße

Außenmaß Länge	24,95 mm
Außenmaß Breite	24,95 mm
Außenmaß Höhe	37,45 mm
Einbauöffnung	16,2 mm
Einbautiefe	30,5 mm
Einbauhöhe	6,95 mm

Direkte Links

> [RAFI eCatalog](#)

Raster, min.	25 x 25 mm
Maß des Bundes	24,95 x 24,95 mm

> Mechanische Kennwerte

Anschluss rückseitig	Flachsteckanschluss 2,8 x 0,8
Befestigung	Gewindering
Drehmoment Gewindering, max.	1,2 Nm

> Elektrische Kennwerte

Spannungsart	DC
Nenn-Betriebsspannung	24 V
Verlustleistung	0,60000 W

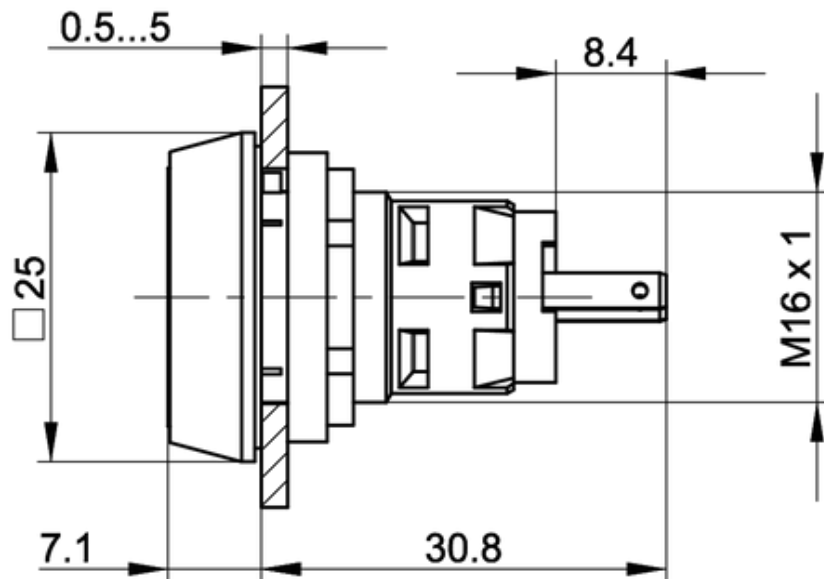
Verwendung gem. UL:

RAFIX Befehlsgeräte werden bei RAFI als modulare Elemente definiert, bestehend aus Betätigungselement, ggf. Kupplung und individueller Kontakt- oder Beleuchtungseinheit.

Betätigungselemente (wie Drucktaster, Not-Halt Betätiger, etc.) besitzen die vorgesehenen Taktilität, Rückstellung und Funktion nur in Zusammenbau mit den jeweils geeigneten Schaltelementen.

Zeichnungen

Maß-Zeichnungen



Einbauöffnung-Zeichnungen

