

RAFIX 16, Potentiometer-Antrieb, Bund quadratisch



Beschreibung

Potentiometer-Antrieb, passend zum Design der RAFIX 16 Betätigungselemente in drei Bundformen erhältlich.

Zum Bedienen von Potentiometern mit einem Wellendurchmesser von 6mm. Für Drehwiderstände nach DIN 41 450 mit Achslänge von 32 mm geeignet. Potentiometer wird nicht mitgeliefert.



Technische Daten

> Allgemein

Form des Bundes	quadratisch
Arbeitstemperatur, min.	-25 °C
Arbeitstemperatur, max.	70 °C
Lagertemperatur, min.	-40 °C
Lagertemperatur, max.	85 °C
beleuchtbar	nein
Verpackung	Karton
Verpackungseinheit	2 Stück
Nettogewicht	11,5 g
Schutzart frontseitig gem. DIN EN 60529	IP65
Umweltbeständigkeit	IEC 60068-2-14 IEC 60068-2-30 IEC 60068-2-33 IEC 60068-2-78
Mindestbestellmenge (MOQ)	10 Stück
RoHS konform	ja
REACH konform	ja
Ursprungsland	HU

> Einbaumaße

Außenmaß Länge	24,95 mm
Außenmaß Breite	24,95 mm
Außenmaß Höhe	42,85 mm
Einbauöffnung	16,2 mm
Einbautiefe	19,2 mm
Einbauhöhe	23,65 mm

Direkte Links

> [RAFI eCatalog](#)

Raster, min.	25 x 25 mm
Maß des Bundes	24,95 x 24,95 mm

> Mechanische Kennwerte

Befestigung	Gewinding
Drehmoment Gewinding, max.	1,2 Nm

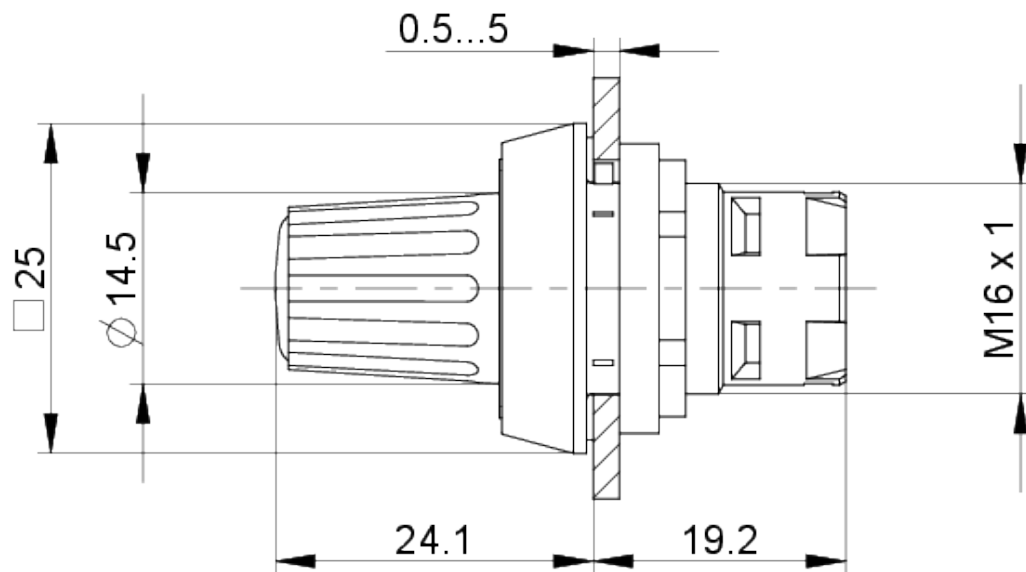
Verwendung gem. UL:

RAFIX Befehlsgeräte werden bei RAFI als modulare Elemente definiert, bestehend aus Betätigungselement, ggf. Kupplung und individueller Kontakt- oder Beleuchtungseinheit.

Betätigungselemente (wie Drucktaster, Not-Halt Betätiger, etc.) besitzen die vorgesehenen Taktilität, Rückstellung und Funktion nur in Zusammenbau mit den jeweils geeigneten Schaltelementen.

Zeichnungen

Maß-Zeichnungen



Einbauöffnung-Zeichnungen

