

## RAFIX 16, Schlüsselschalter, Bund quadratisch anreihbar, 1 x 90°, Form L, rastend, Abzugsstellung 0



### Beschreibung

RAFIX Befehlsgeräte sind modulare Einheiten bestehend aus mehreren Teilen. Bei der RAFIX 16 Familie bestehen sie immer aus Betätigungselement und Schaltelement. Betätigungselemente (wie Schlüsselschalter) besitzen die angegebene Taktilität, Rückstellung und Funktion nur in Zusammenbau mit den jeweils geeigneten Schaltelementen.

Bei RAFIX 16 Betätigungselementen können Sie zwischen drei Bundformen wählen: rund, quadratisch oder quadratisch anreihbar, bei der die Taster nahtlos aneinander gereiht werden können. Der Einbaudurchmesser ist gemäß dem Standard 16,2 mm. Die Verdrehschutznase kann bei Bedarf einfach mit einem Schraubendreher entfernt werden.



### Technische Daten

#### > Allgemein

Lieferumfang	2 Schlüssel
Form des Bundes	quadratisch anreihbar
Arbeitstemperatur, min.	-25 °C
Arbeitstemperatur, max.	70 °C
Lagertemperatur, min.	-40 °C
Lagertemperatur, max.	85 °C
beleuchtbar	nein
Verpackung	Karton
Verpackungseinheit	2 Stück
Nettogewicht	15,3 g
Lebensdauer	65.000 Zyklen
Schutzart frontseitig gem. DIN EN 60529	IP65
Umweltbeständigkeit	IEC 60068-2-14 IEC 60068-2-30 IEC 60068-2-33 IEC 60068-2-78
Schutzklasse	II
Mindestbestellmenge (MOQ)	10 Stück
RoHS konform	ja
REACH konform	ja

#### Direkte Links

> [RAFI eCatalog](#)

Ursprungsland	HU
> <b>Einbaumaße</b>	
Außenmaß Länge	24,95 mm
Außenmaß Breite	24,95 mm
Außenmaß Höhe	47,15 mm
Einbauöffnung	16,2 mm
Einbautiefe	44,7 mm
Einbauhöhe	27,95 mm
Raster, min.	25 x 25 mm
Maß des Bundes	24,95 x 24,95 mm
> <b>Mechanische Kennwerte</b>	
Abzugstellung Schlüssel	0
Anzahl Schließungen	500
Befestigung	Gewinding
Betätigungsfunktion	rastend
Betätigungsmoment, max.	1,3 Nm
Drehmoment Gewinding, max.	1,2 Nm
Drehwinkel	1 x 90°, Form L
Schließung	1

## Verwendung gem. UL:

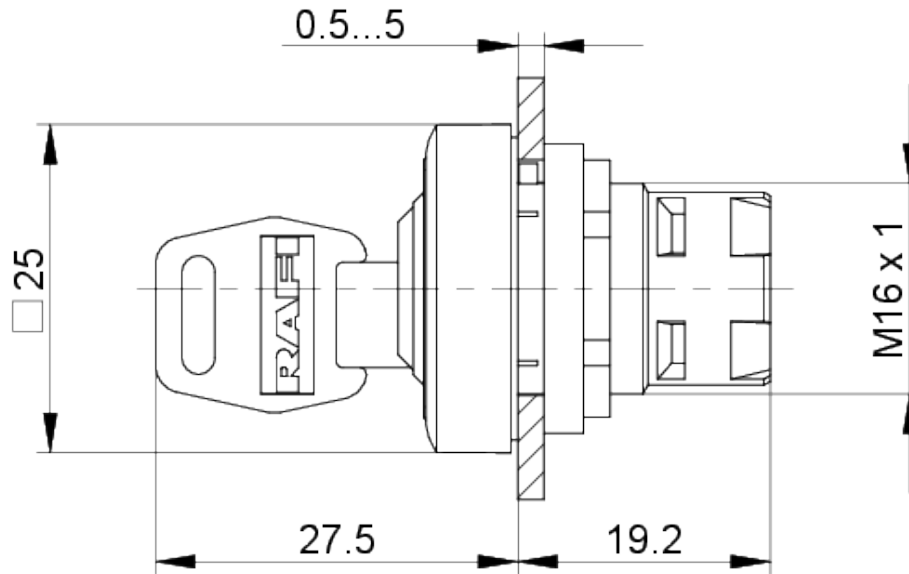
---

RAFIX Befehlsgeräte werden bei RAFI als modulare Elemente definiert, bestehend aus Betätigungselement, ggf. Kupplung und individueller Kontakt- oder Beleuchtungseinheit.

Betätigungselemente (wie Drucktaster, Not-Halt Betätiger, etc.) besitzen die vorgesehenen Taktilität, Rückstellung und Funktion nur in Zusammenbau mit den jeweils geeigneten Schaltelementen.

## Zeichnungen

### Maß-Zeichnungen



### Einbauöffnung-Zeichnungen

