

RAFIX 16, Drucktaster, flache Blende, Bund quadratisch anreihbar, Blende schwarz



Beschreibung

RAFIX Befehlsgeräte sind modulare Einheiten bestehend aus mehreren Teilen, Bei der RAFIX 16 Familie bestehen sie immer aus Betätigungselement und Schaltelement, bzw. aus Meldeleuchte und Lampenfassung. Betätigungselemente (wie Drucktaster oder Not-Halt-Betätiger) besitzen die angegebene Taktilität, Rückstellung und Funktion nur in Zusammenbau mit den jeweils geeigneten Schaltelementen. Für beleuchtbare Betätiger bitte Schaltelemente mit Lampenfassung verwenden.

Bei RAFIX 16 Betätigungselementen können Sie zwischen drei Bundformen wählen: rund, quadratisch oder quadratisch anreihbar, bei der die Taster nahtlos aneinander gereiht werden können. Der Einbaudurchmesser ist gemäß dem Standard 16,2 mm. Die Verdrehschutz Nase kann bei Bedarf einfach mit einem Schraubendreher entfernt werden.



Technische Daten

> Allgemein

| | |
|---|--|
| Farbe der Blende | schwarz |
| Eigenschaft der Blende / des Pilzes | opak |
| Form des Bundes | quadratisch anreihbar |
| Arbeitstemperatur, min. | -25 °C |
| Arbeitstemperatur, max. | 70 °C |
| Lagertemperatur, min. | -40 °C |
| Lagertemperatur, max. | 85 °C |
| beleuchtbar | nein |
| Verpackung | Karton |
| Verpackungseinheit | 10 Stück |
| Nettogewicht | 7 g |
| Lebensdauer | 2.000.000 Zyklen |
| B10 | 2.600.000 Zyklen |
| Schutzart frontseitig gem. DIN EN 60529 | IP65 |
| Umweltbeständigkeit | IEC 60068-2-14 IEC 60068-2-30 IEC 60068-2-33 IEC 60068-2-78 |

Direkte Links

> [RAFI eCatalog](#)

| | |
|-----------------------------------|------------------|
| Mindestbestellmenge (MOQ) | 100 Stück |
| RoHS konform | ja |
| REACH konform | ja |
| Ursprungsland | HU |
| > Einbaumaße | |
| Außenmaß Länge | 24,95 mm |
| Außenmaß Breite | 24,95 mm |
| Außenmaß Höhe | 26,35 mm |
| Einbauöffnung | 16,2 mm |
| Einbautiefe | 44,7 mm |
| Einbauhöhe | 7,15 mm |
| Raster, min. | 25 x 25 mm |
| Maß des Bundes | 24,95 x 24,95 mm |
| > Mechanische Kennwerte | |
| Befestigung | Gewinding |
| Betätigungskraft, max. | 100 N |
| Betätigungsweg, max. | 3 mm |
| Drehmoment Gewinding, max. | 1,2 Nm |

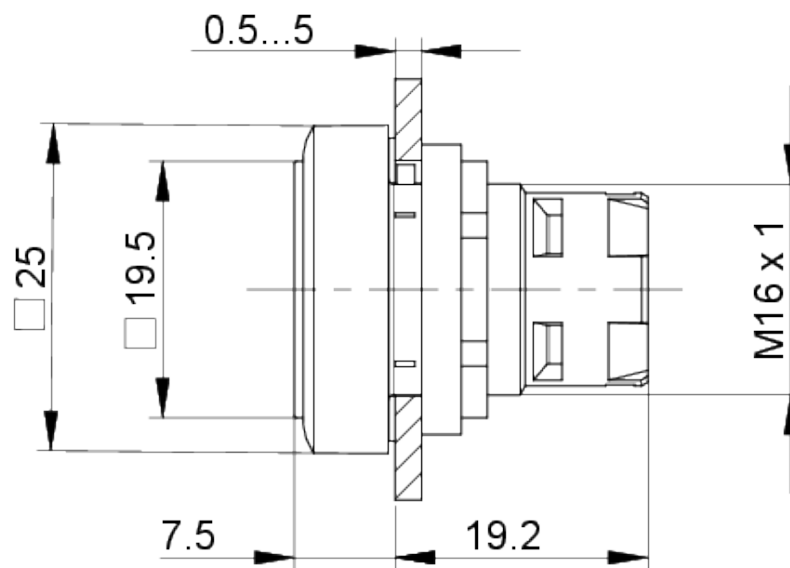
Verwendung gem. UL:

RAFIX Befehlsgeräte werden bei RAFI als modulare Elemente definiert, bestehend aus Betätigungselement, ggf. Kupplung und individueller Kontakt- oder Beleuchtungseinheit.

Betätigungselemente (wie Drucktaster, Not-Halt Betätiger, etc.) besitzen die vorgesehenen Taktilität, Rückstellung und Funktion nur in Zusammenbau mit den jeweils geeigneten Schaltelementen.

Zeichnungen

Maß-Zeichnungen



Einbauöffnung-Zeichnungen

